

ЗУРАГ ТӨСЛИЙН  
" ЦАЦ СУВАРГА ИНТЕРНЭШНЛ "  
ХХК

ЕГ шифр: TS 2009-150д

# Эрчим Хүчний Хэмнэлттэй Хувийн орон сууц №1д

/модон араг бүтээцтэй хувилбар /



Цац суварга интернэшнл ХХК- ны захирал .....  ..... Б.Гантөмөр

Улаанбаатар хот  
2009 он

## Зургийн жагсаалт

Д/Д	Зургийн нэр	Зургийн марк	Хуудас дугаар
1	Ерөнхий төлөвлөгөө	ЕТ	1 хуудас
2	Барилга архитектурын шийдэл	БА	8 хуудас
3	Барилга бүтээцийн хэсэг	ББ	13хуудас
4	Халаалт салхивч, Дулаан механик	ХС, ДМ	8 хуудас
5	Цэвэр, бохир ус	ЦБУ	5 хуудас
6	Дотор гэрэлтүүлэг, хүчит төхөөрөмж	ХТ, ДГ	6 хуудас

## ЕТ маркийн зургийн жагсаалт

Д/Д	Зургийн нэр	Марк
1	Үлгэрчилсэн ерөнхий төлөвлөгөө	ЕТ-1

## БА маркийн зургийн жагсаалт

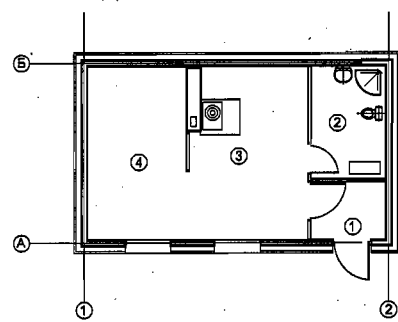
Д/Д	Зургийн нэр	Марк
1	Нүүр хуудас	
2	Зургийн жагсаалт, тайлбар	БА-1
3	Давхрын байгуулалт	БА-2
4	Дээврийн байгуулалт	БА-3
5	Огтлол 1-1, Хажуу тал А-Б	БА-4
6	Нүүр тал 1-2, Ар тал 2-1	БА-5
7	Хаалга цонхны тодорхойлолт	БА-6
8	Шалны тодорхойлолт	БА-7
9	Тавилгын байгуулалт	БА-8

## Техник технологийн үзүүлэлт

Д/Д	Үзүүлэлтийн нэр	Хэмжих нэгж	Үзүүлэлт
1	Давхрын тоо	тоо	1
2	Барилгын эзэлхүүн	м³	146.3
3	Барилгажилтын талбай	м²	85.7
4	Ашигтай талбай	м²	35.20
5	Ажлын талбай	м²	32.40
6	Козф. K1. Sаж/Sаш		0.92
7	Козф. K2. V/Sаш		4.15

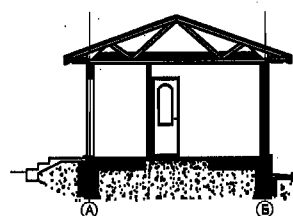
## Барилгын схем

М1:200



## Огтлол 1-1

М1:200



## Тайлбар бичиг

### Ерөнхий хэсэг

Амины орон сууцны ажлын зургийг батлагдсан барилгын зураг төсөл боловсруулах гэрээ, зургийн даалгаварыг үндэслэн зураг төслийн "Цац суварга интернэшнл" ХХК-д боловсруулав.

Нэг айлын орон сууцны барилга нь тэнхлэгээрээ 4.66 x 8.86 м-н хэмжээтэй, 1 давхар, модон ханатай, хөөсөнцөр дулаалгатай 3 өрөөтэй, барилга юм.

-Барилгын зураг төслийг дараахи байгаль цаг уурын нөхцөлд тохируулан төсөллөв.

Үүнд: Газар чичэрхийллийн балл	8 балл
Гадна агаарын тооцооны температур	-39°C
Цасны ачаалал	50кг/м2
Салхины шахац	35 кг/м2
Галд тэсвэрлэлтийн зэрэг	4
Барилгын ангилал	2
Эдлэгээний зэрэг	3

### Барилга архитектурын хэсэг :

### Төлөвлөлт

Дотор төлөвлөлтийг захиалагч, ашиглагчийн санал хүсэлтийн дагуу дараах байдлаар шийдэв:

- Гал тогоо
- Унтлагын өрөө
- Ариун цэврийн өрөө
- Хонгил

### Хана:

Гадна ханыг 190x38 мм-н араг бүтээцтэй байхаар төлөвлөв. Дулаалгыг 140мм чулуун хөвөн дээр 40 мм-н дулаалга полистрол /PE-35 марк, MNS 4629-07 эзэлхүүн жин  $\rho=35\text{кг/м}^3$ -ээс багагүй/. Гадна талд OSB хавтан хадаж түүн дээр өнгөлгөөний сайтинг хадахаар төлөвлөв. Даацын бус хамар ханыг 90x38мм брусээр зангидаж гипсэн хавтангаар өнгөлнө.

### Дээвэр :

Дээврийг 2 налуутай татанга байхаар төлөвлөсөн ба банзан дэвсгэр дээр долгионт төмөр дээвэр хийнэ. Үйлдвэрт бэлтгэсэн татанга нь бат бэхийн болон хөшүүн чанарын тодрхой шаардлагыг хангасан байх ёстой. Дээврийн бүтээцийн зүсмэл модон материалын чийглэг 18%-с ихгүй байна.

### Цонх хаалга:

Монгол улсад мөрдөгдөж буй барилгын хуванцар /PVC/ цонх, хаалгыг стандарт MNS 5830: 2007 техникийн шаардлага хангасан хаалга цонх үйлдвэрлэх эрх бүхий компанид үйлдвэрлэсэн байх шаардлагатай.

Цонх хаалгыг хуудас-БА-6-р хуудсанд үзүүлсэний дагуу тоо, загвар хэмжээний дагуу тусгай захиалгаар үйлдвэрлэлийн стандарт технологээр захиалан хийлгэж угсрах ба завсар зайг шингэн хөөсөөр сайтар чигжиж өгөх хэрэгтэй. Цонх хаалгыг цанталтын цэгийг өнгөрөөж суулгах хэрэгтэй.

Хуванцар рамтай цонхыг 3 давхар шиллэгээтэй байхаар тооцсон ба шилний хоорондох гуурсны өргөн 12 мм байна. Хэрэв 2 давхар шиллэгээтэй бол шилний хоорондох гуурсны өргөн 16 мм-с бага байж болохгүй.

### Шал:

Өдрийн өрөө, унтлагын өрөөг ламинатан шалтай, гонхыг бетон шалтай, ариун цэврийн өрөөг керамик хавтанцар шалтайгаар төлөвлөв. /Шалны тодорхойлолтыг БА-7-д үзнэ./ Шалны төрөл, хийц бүтээцийг орчин үеийн аль ч төрлийн шалны материалыг сонгон авч технологийн дагуу хийх боломжтой.

### Гадна заслал:

Барилгын нийт гадна гадаргууд өнгөлгөөний сайтинг хийнэ. Гадна заслыг БА 4,5-р хуудсанд үзүүлсний дагуу хийж гүйцэтгэх хэрэгтэй. Гадна шат довжоонд барзгар хальтирдаггүй гадаргуутай хавтан нааж өгнө. Барилгад 60см -ийн өргөн бетонон хаявчийг 80- 100мм-ийн зузаантайгаар  $i=0.02$  налуутайгаар 100 маркийн бетоноор эргэн тойрон хийнэ. Гадна довжоог зурагт үзүүлсний дагуу цутгана

### Дотор заслал:

Барилгын нийт дотор хана таазанд гипсэн хавтан хадан 2 удаа эмальсдэнэ. Заслалын ажлыг хийхээс өмнө ханын нийт гадаргуугийн нүх сүвүүдийг сайтар бөглөж, тэгшилж цэвэрлээд технологийн дагуу хийнэ. Гал тогооны өрөөний плитканы ард 1000x600мм керамик хавтанцараар өнгөлнө. Ариун цэврийн өрөөнд ус чийгэнд тэсвэртэй гипсэн хавтан хадан шалнаас дээш 1,8 м өндөр эргэн тойрон керамик хавтанцараар өнгөлнө.

### Ханан пийшин:

Ханан пийшин нь зуух болон ханан пийшингээс бүрдэнэ. Зуухны дотор талыг шар шавраар 5 см шавж өгнө. Гадаргууд нь сайн чанарын шавардлага хийж тэгшилгээ цагаан өнгийн эмальсээр 2 удаа эмальсдэнэ. Ханан пийшинг 40x40-н булан төмрөөр рамлаж болно. Дээврээс дээшээ гарсан хэсгийг шатдаггүй чулуун хөвөнгөөр дулаалж өгөх шаардлагатай. Пийшингийн өрлөгийн зургийг ДМ-н хуудаснаас үз.

### Анхааруулга

- Цахилгааны утас, кабель угсралтын тоноглолууд нь шинэ ба баталгаатай байхын зэрэгцээ, цахилгааны утаснуудыг зориулалтын хоолойгоор сүвлэх.
- Цахилгааны бүх холболтыг зориулалтын хайрцаг дотор баталгаат материалаар хийх.
- Цахилгааны утас кабелийг зориулалтын хавчаараар бэхэлнэ. Хадаасаар утасны хуванцар тусгаарлагчийг нэвт хадах байдлаар тогтоохыг хориглоно.
- Халаалтын зуух, тогоо, утааны янданг ханын гадаргуугаас 30см-с багагүй зайд байлгах.
- Галын хамгаалалтгүй модон хийцийг галаас хамгаалах зорилгоор дараах найрлага бүхий уусмалаар 72 цагийн зайтайгаар 2 удаа нэвчилт хийсэн байх шаардлагатай.  
Үүнд: ус 11%, шохой 74%, шавар 4%, давс 11% байна.



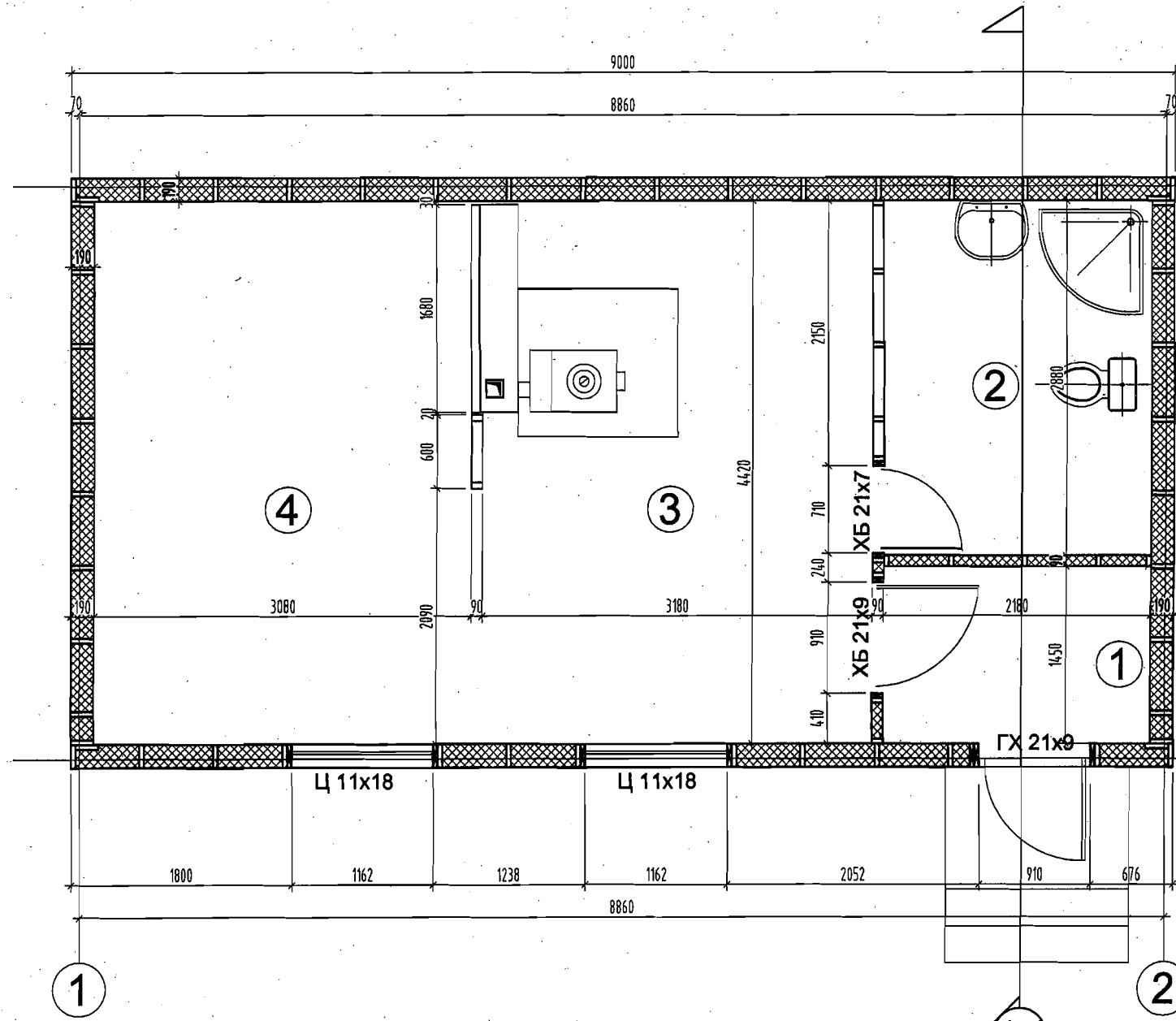
зураг төслийн  
"Цац суварга интернэшнл"  
ХХК

### Эрчим Хүчний Хэмнэлттэй Хувийн орон сууц №1 д

Эрчим Хүчний Хэмнэлттэй Хувийн орон сууц №1 д			БА-		
			Масштаб		
Архитектор	Д.Эрдэнэбилэг	Зургийн жагсаалт, тайлбар бичиг	Үе шат	хуудас	бүх хууд
Гүйцэтгэсэн	Г.Зориг	ЕГ шифр: TS 2009-150д	А.3	1	8
Шалгасан	Д.Эрдэнэбилэг	ТГ шифр:	2009 он 11сар		

# Давхрын байгуулалт

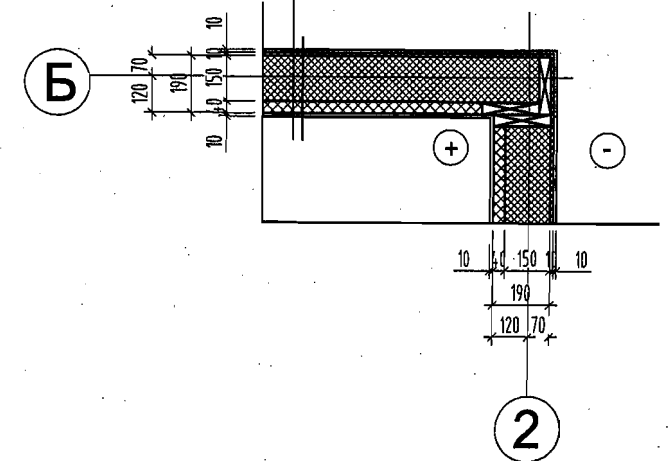
M1:50



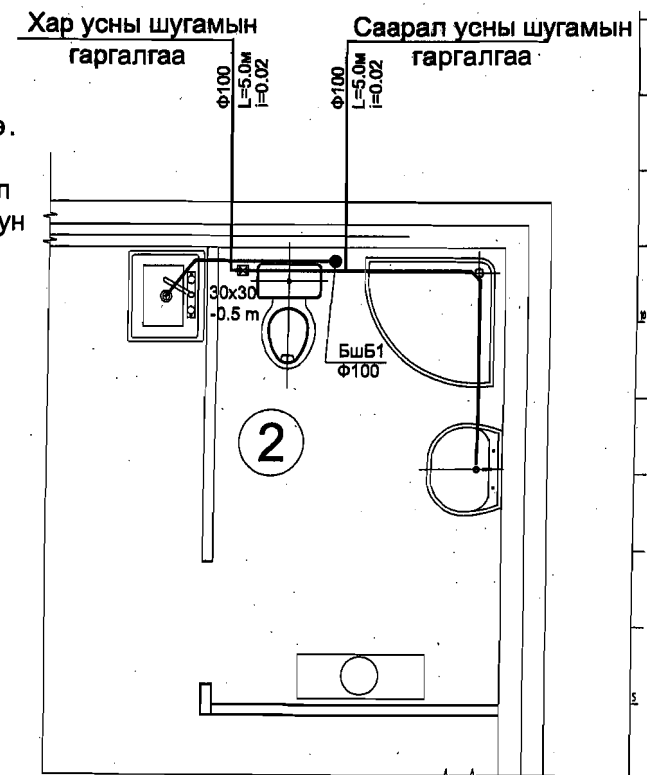
# Гадна ханын хэсэглэл

M1:25

- Өнгөлгөөны сайтинг
- уур тусгаарлагч Тувек хуудас
- ОСВ хавтан 10 мм
- банзан рам 186x38 /140 мм чулуун хөвөн+40мм полистрол /
- уур тусгаарлагч полиэтилен хуудас
- гипсэн хавтан 10 мм

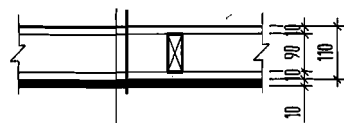


# Хэсэглэл-1



# Угаалгын өрөөний ханын хэсэглэл

M1:20

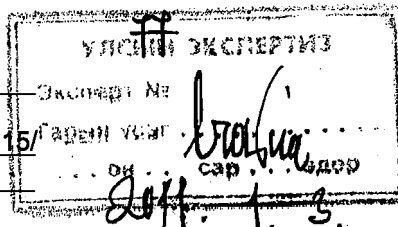


- Гипсэн хавтан 10 мм
- Брус 38x90мм
- Ус чийгэнд тэсвэртэй гипсэн хавтан 10 мм
- Хавтанцар наах цавуу
- Керамик хавтанцар 10 мм

# Дотор ханын хэсэглэл

M1:25

- Гипсэн хавтан 10 мм
- банзан рам 90x38 мм
- /дуу тусгаарлагч полистрол 90мм РЕ 15/
- Гипсэн хавтан 10 мм



Уг зургийг холбогдох зургуудтай хамтатган үзнэ. Огтлол 1-1 -г БА-4-с үзнэ. Шалны тодорхойлолтыг БА-7-с үзнэ.Хар саарал ус хэрэглэх тохиолдолд хэсэглэл 1-н дагуу ариун цэврийн өрөөг тоноглоно.

# Өрөөний тодорхойлолт

№	Нэр	талбай м <sup>2</sup>	шал
1	Гонх	3.16	бетон
2	Ариун цэврийн өрөө	6.27	плита
3	Гал тогоо	14.05	ламинат
4	Унтлагын өрөө	13.61	ламинат
Нийт		37.09	

Зөвшөөрөлцсөн	
ББ	Г.Өлзий
ХС	Ч.Наранцацралт
ЦБУ	Д.Мягмар
ДГ	Ц.Батчимэг



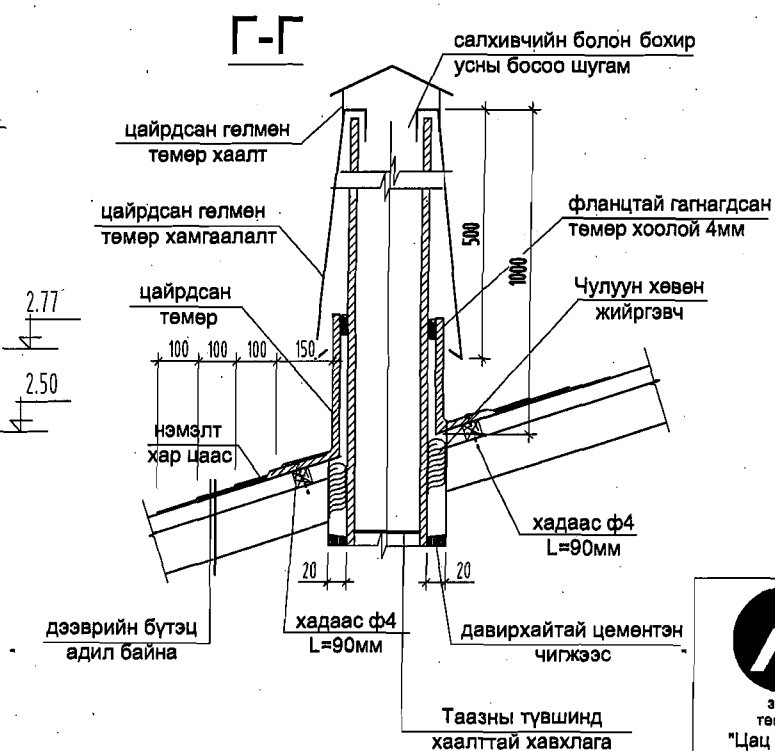
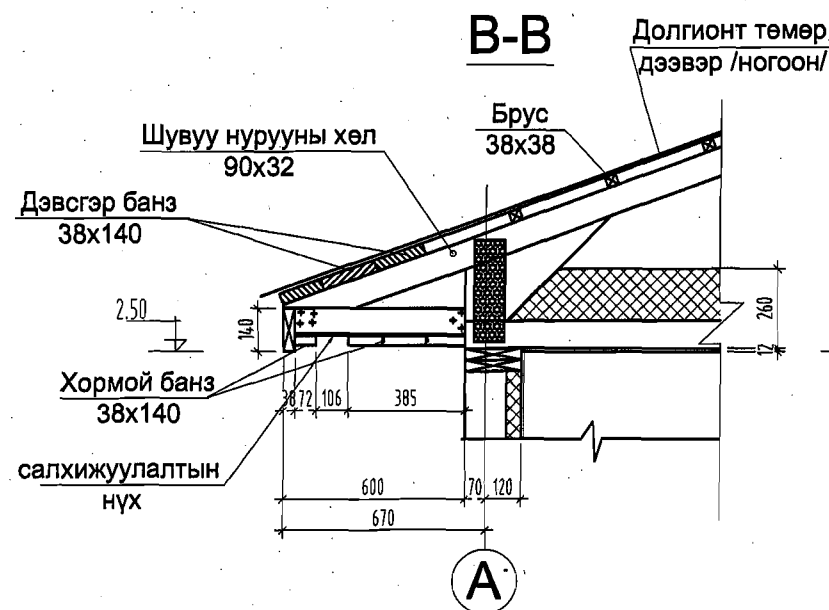
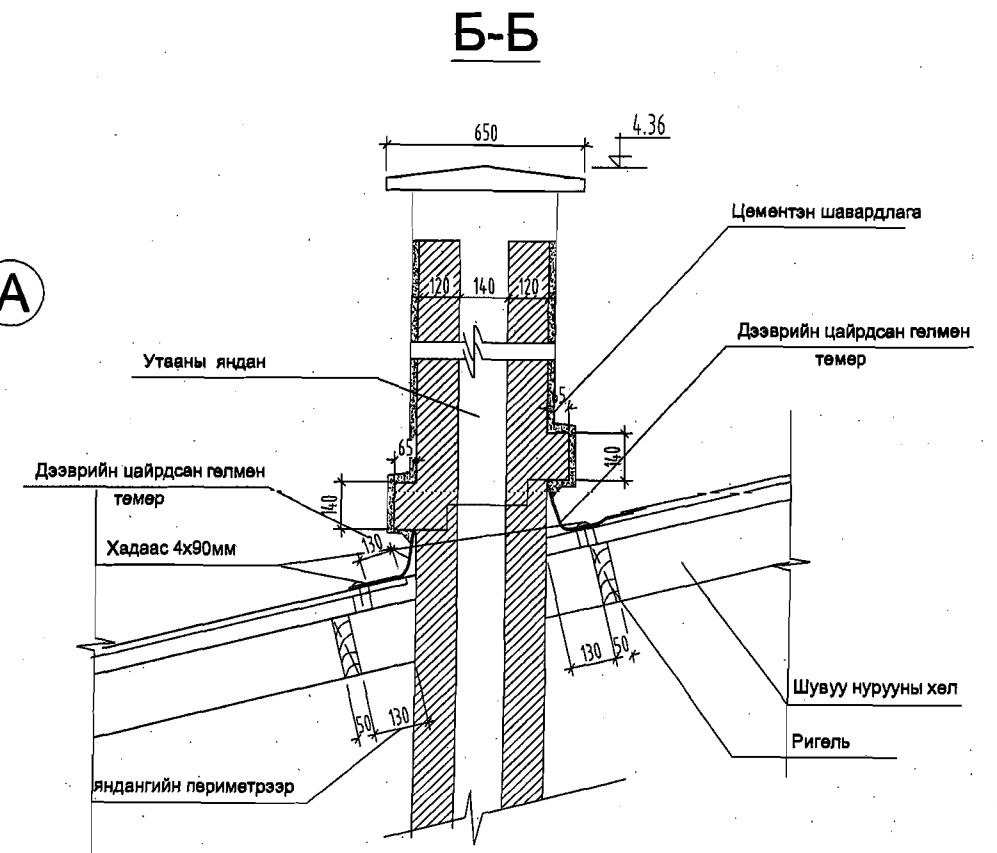
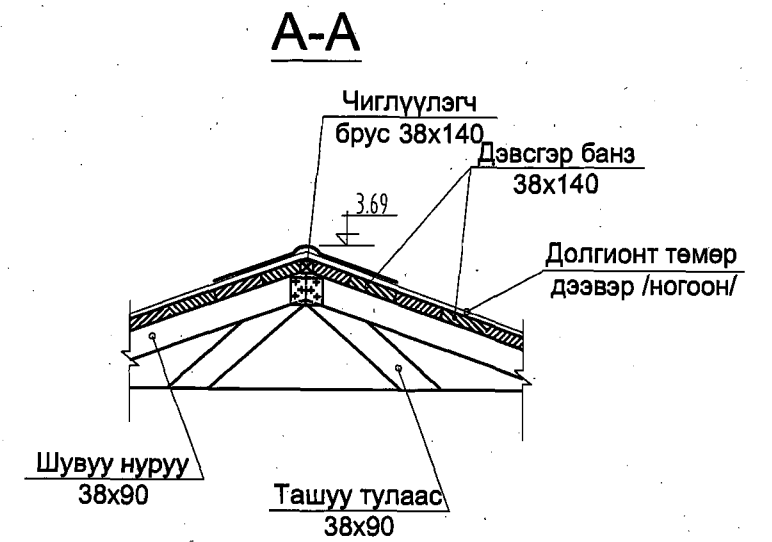
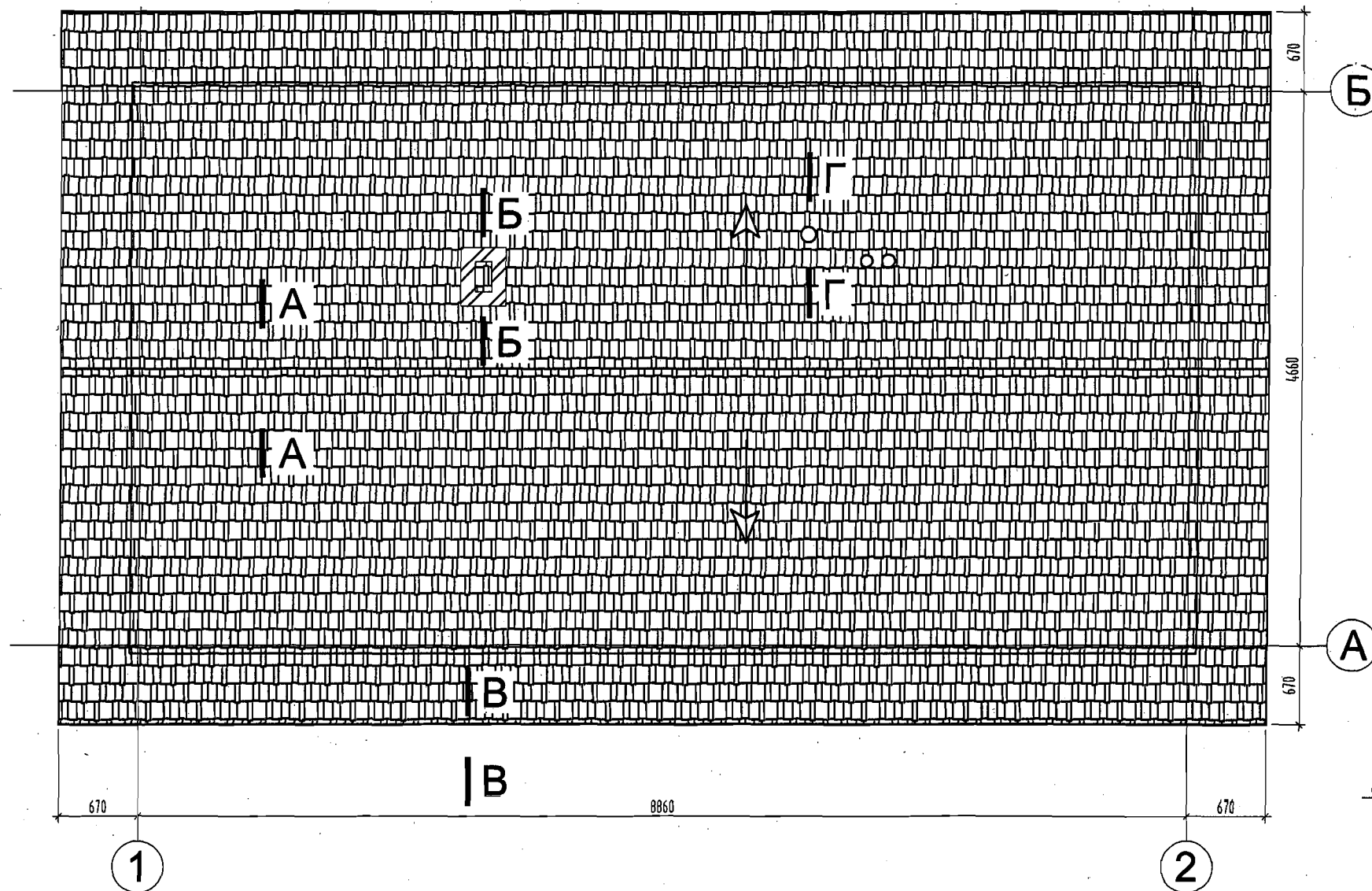
зург төслийн "Цац суварга интернэшнл" ХХК

# Эрчим Хүчний Хэмнэлттэй Хувийн орон сууц №1 д

Эрчим Хүчний Хэмнэлттэй Хувийн орон сууц №1 д		Давхарын байгуулалт	
Архитектор	Д.Эрдэнэбилэг	ЕГ шифр:	TS 2009-150д
Гүйцэтгэсэн	Г.Зориг	ТГ шифр:	
Шалгасан	Д.Эрдэнэбилэг		

# БА-

Масштаб		
Үе шат	хуудас	бүх хууд
А.3	2	8
2009 он 11сар		



Уг зургийг бусад зургийн хамт үзэн ажлыг гүйцэтгэнэ. Дээврийг 2 налууутай татангин дээвэртэй байхаар төлөвлөсөн.



зург  
төслийн  
"Цэц суварга  
интернэшнл"  
ХХК

Эрчим Хүчний Хэмнэлттэй Хувийн орон сууц №1 д

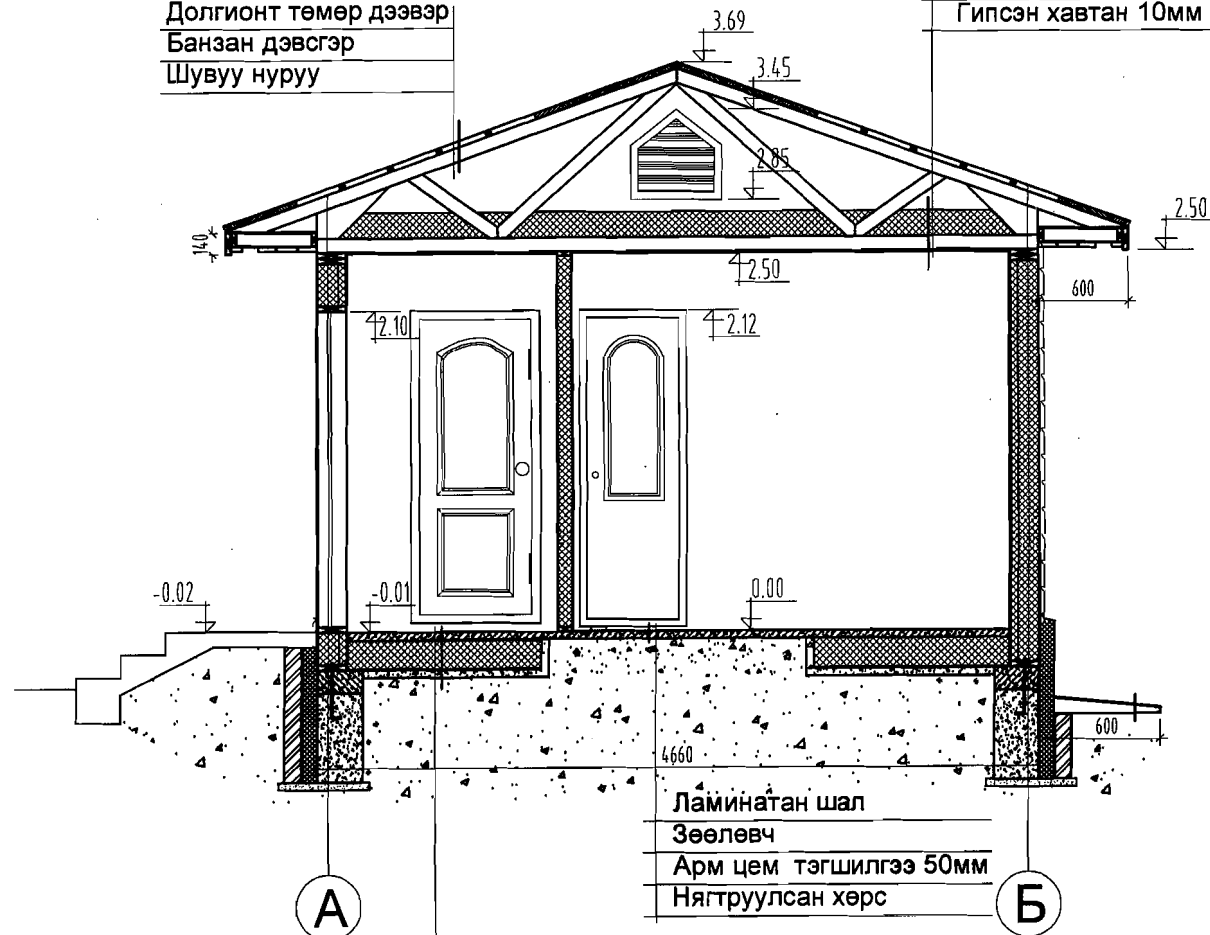
Архитектор			Д.Эрдэнэбилэг	Дээврийн байгуулалт	Масштаб		
Гүйцэтгэсэн			Г.Зориг		Үе шат	хуудас	бүх хууд
Шалгасан			Д.Эрдэнэбилэг		ЕГ шифр: TS 2009-150д	А.3	3
				ТГ шифр:	2009 он 11сар		

### Огтлол 1-1

M1:50

Долгионт төмөр дээвэр  
Банзан дэвсгэр  
Шувуу нуруу

Дулаалга чулуун хөвөн 270мм  
Татангийн доод бүс 90мм  
Уур тусгаарлагч Полиэтилен 1үе  
Гипсэн хавтан 10мм

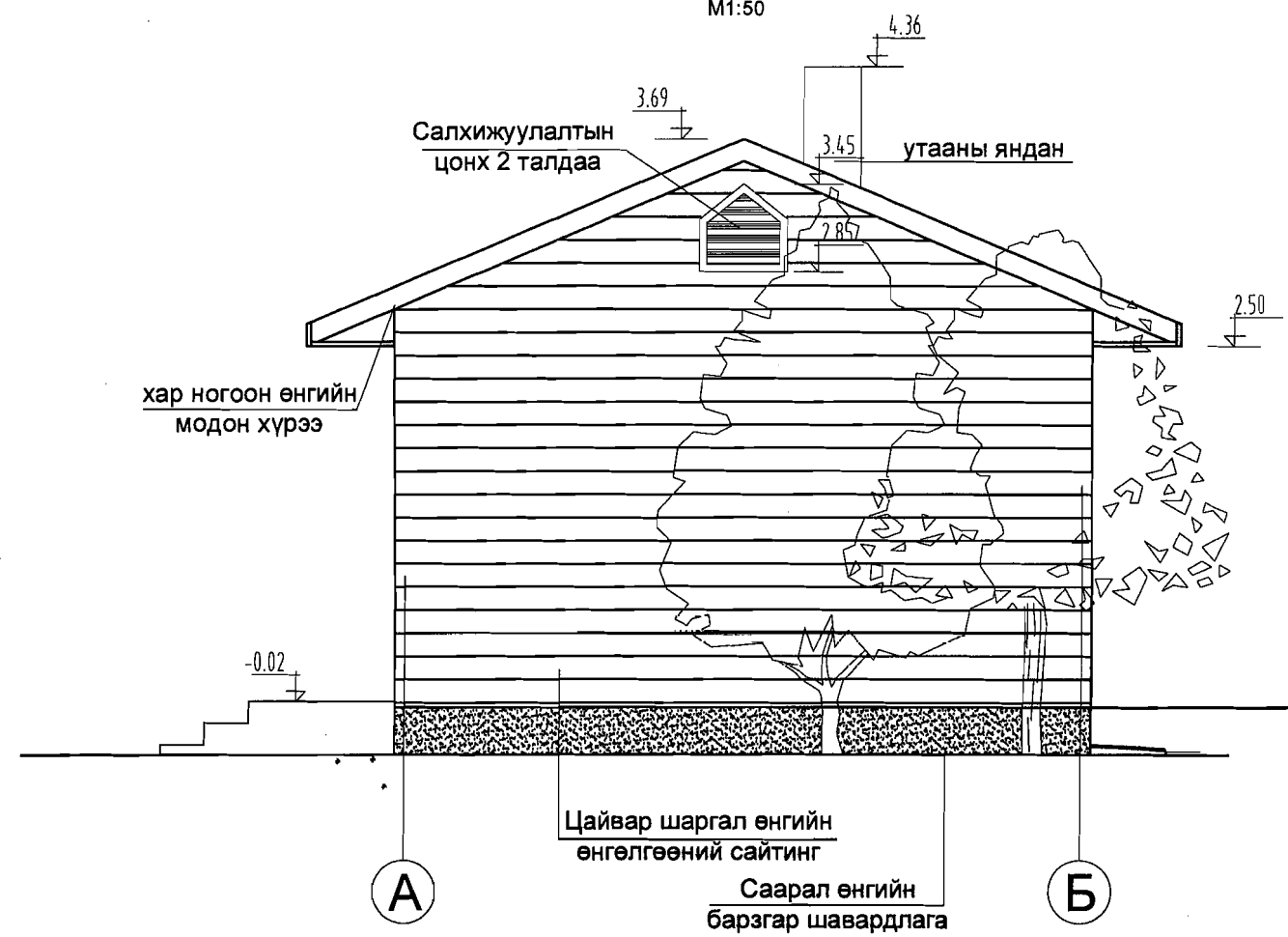


Ламинатан шал  
Зөөлөвч  
Арм цем тэгшилгээ 50мм  
Нягтруулсан хөрс

Керамик хавтанцар шал  
Арм цем тэгш 50мм  
Уур тусгаарлагч 1 үе  
Дул полистрол PE 50 200 мм  
Уур тусгаарлагч 1 үе  
Дэвсгэр бетон В7,5 50 мм  
Нягтруулсан хөрс

### Хажуу тал А-Б

M1:50



Салхижуулалтын  
цонх 2 талдаа

утааны яндан

хар ногоон өнгийн  
модон хүрээ

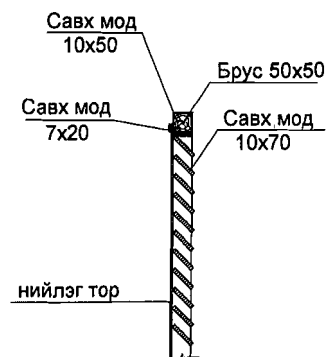
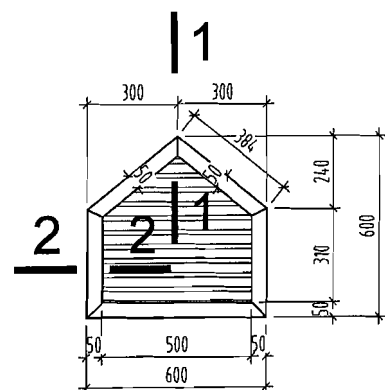
Цайвар шаргал өнгийн  
өнгөлгөөний сайтинг

Саарал өнгийн  
барзгар шавардлага

Салхижуулалтын  
цонх 2ш /нийт - 0.12 м³ мод/

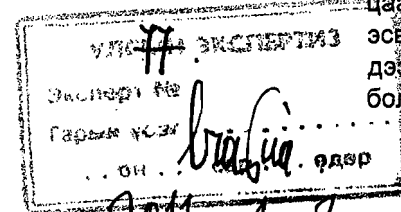
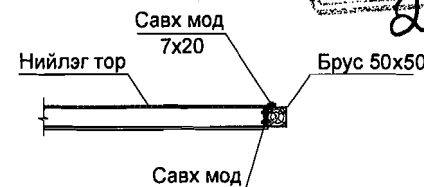
1-1

M1:25



2-2

M1:25



Уг зургийг холбогдох зургуудтай хамтатган үзнэ.  
Огтлолын тэмдэглэгээг БА-2-с үзнэ.  
Шалны тодорхойлолтыг БА-10-с үзнэ.  
Агааржуулалтын цонхыг орчин үеийн дэвшилтэт материал ашиглан зориулалтыг өөрчлөхгүйгээр хийж болно. Дэвэрт тавьсан дулаалгыг салхны цаасаар нь өөр хооронд нь наадаг туузаар наах, эсвэл үдэж бэхлэнэ. Эсвэл фермийн доод бүсний дээгүүр 20x30мм-н брусаар даруулан хадаж болно. Брусны алхам 1м.



Эрчим Хүчний Хэмнэлттэй Хувийн орон сууц №1 д			БА-		
			Масштаб		
Архитектор	Д.Эрдэнэбилэг	Огтлол 1-1, Хажуу тал А-Б	Үе шат	хуудас	бүх хууд
Гүйцэтгэсэн	Г.Зориг		А.3	4	8
Шалгасан	Д.Эрдэнэбилэг		2009 он 11сар		
			ЕГ шифр: TS 2009-150д		
			ТГ шифр:		

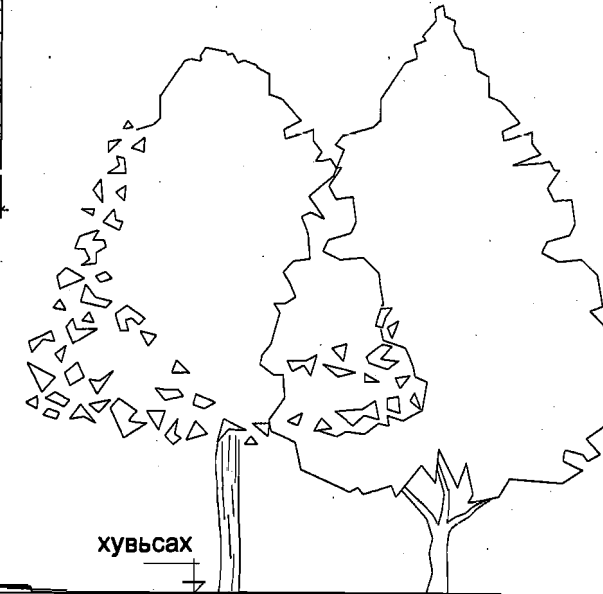
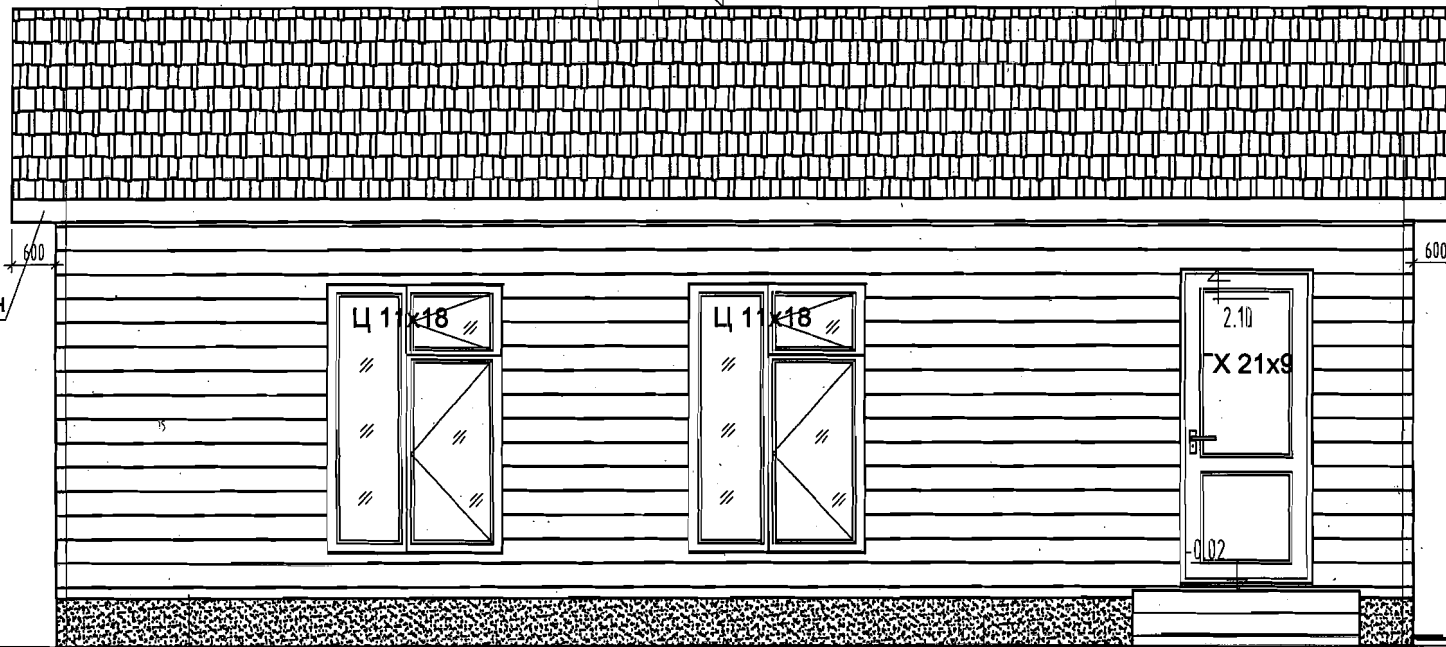
# Нүүр тал 1-2

M1:50

Долгионт төмөр дээвэр /ногоон/

2.50  
2.10  
хар ногоон өнгийн модон хүрээ

0.30  
хувьсах



1

Цайвар шаргал өнгийн өнгөлгөөний сайтинг

Саарал өнгийн барзгар шавардлага

2

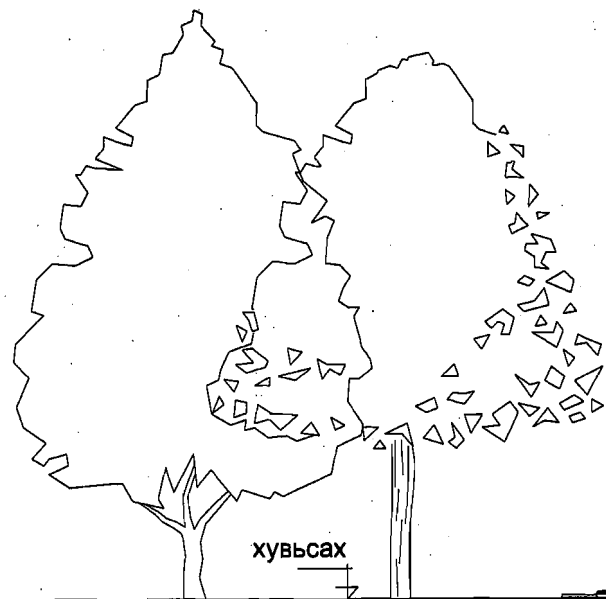
# Ар тал 2-1

M1:50

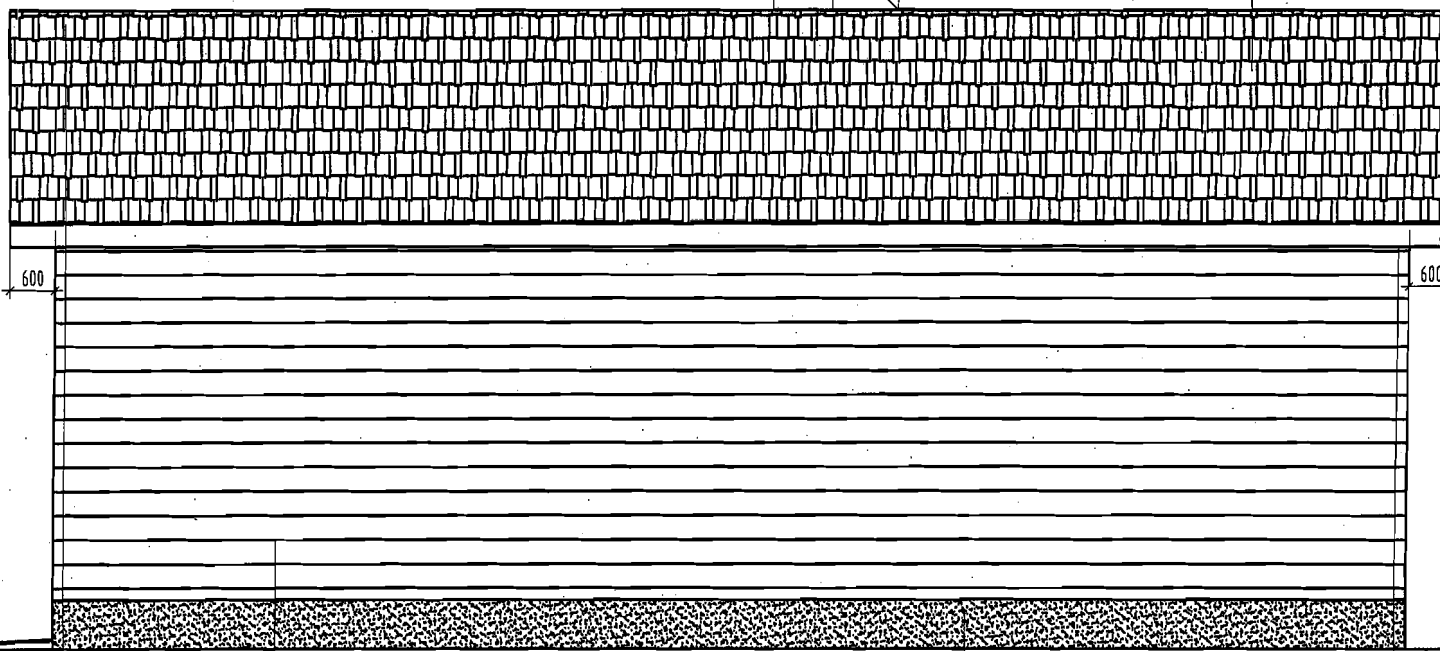
Долгионт төмөр дээвэр /ногоон/

Уг зургийг холбогдох зургуудтай хамтатган үзнэ. Барилгын нийт гадна гадаргууд өнгөлгөөний сайтинг хийнэ. Гадна заслыг зурагт үзүүлсний дагуу хийж гүйцэтгэх хэрэгтэй. Гадна шат довжоонд барзгар хальтирдаггүй гадаргуутай хавтан нааж өгнө. Барилгад 60см -ийн өргөн бетонон хаяавчийг 80- 100мм-ийн зузаантайгаар  $i=0.02$  налуутайгаар 100 маркийн бетоноор эргэн тойрон хийнэ.

хар ногоон өнгийн модон хүрээ



хувьсах



2

Цайвар шаргал өнгийн өнгөлгөөний сайтинг

Саарал өнгийн барзгар шавардлага

1



зураг төслийн "Цац суварга интернэшнл" ХХК

Эрчим Хүчний Хэмнэлттэй Хувийн орон сууц №1 д

БА-

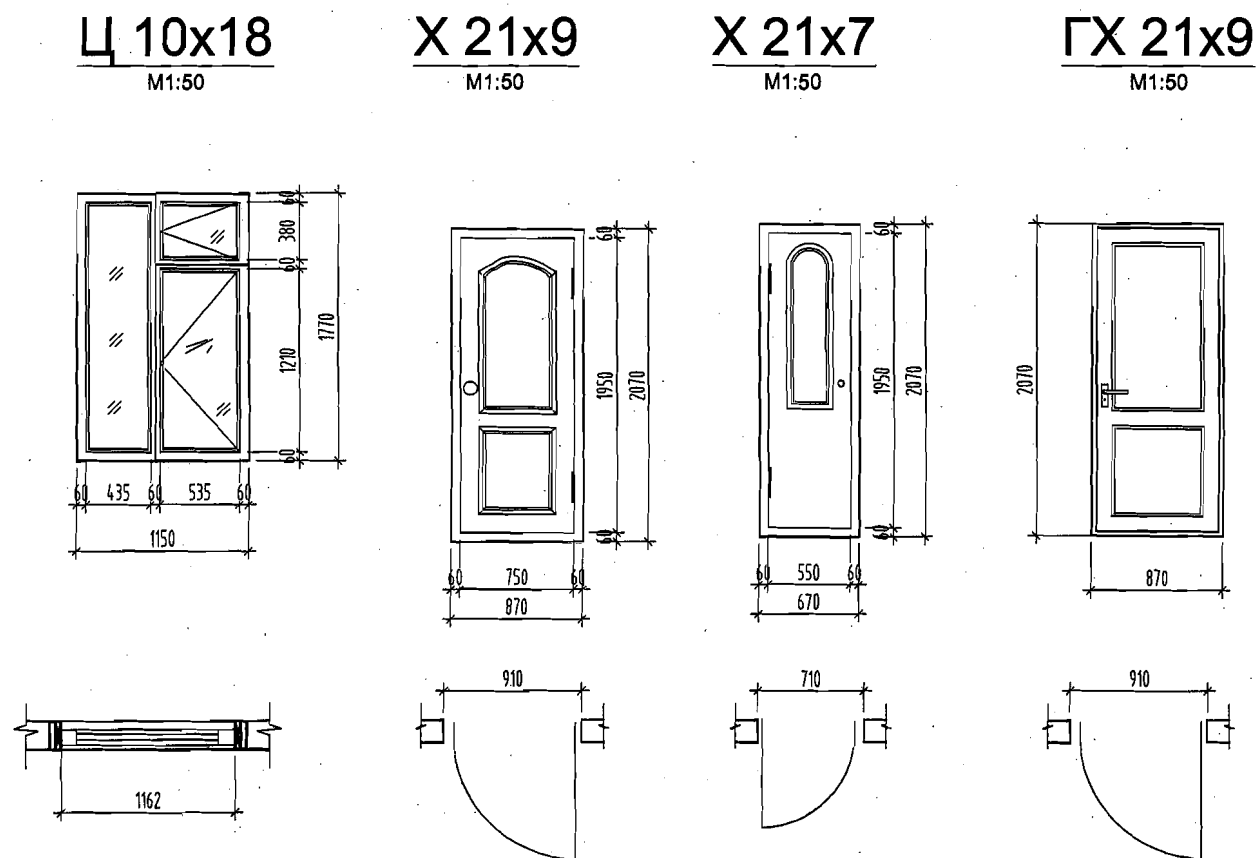
Архитектор Д.Эрдэнэбилэг  
Гүйцэтгэсэн Г.Зориг  
Шалгасан Д.Эрдэнэбилэг

Нүүр тал 1-2, Ар тал 2-1

ЕГ шифр: TS 2009-150д  
ТГ шифр:

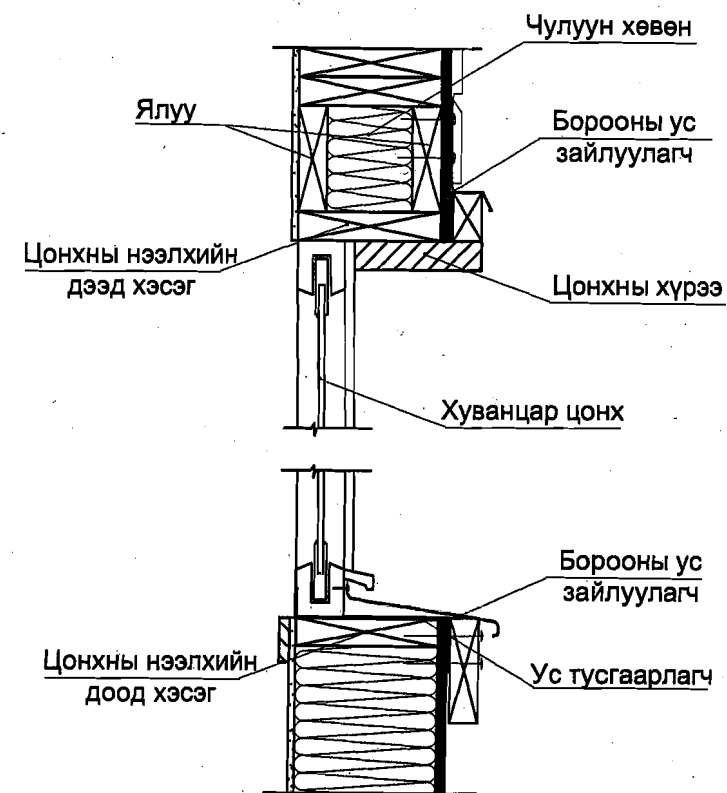
Масштаб  
Үе шат хуудас бүх хууд  
А.3 5 8  
2009 он 11сар

## Цонх хаалганы тодорхойлолт



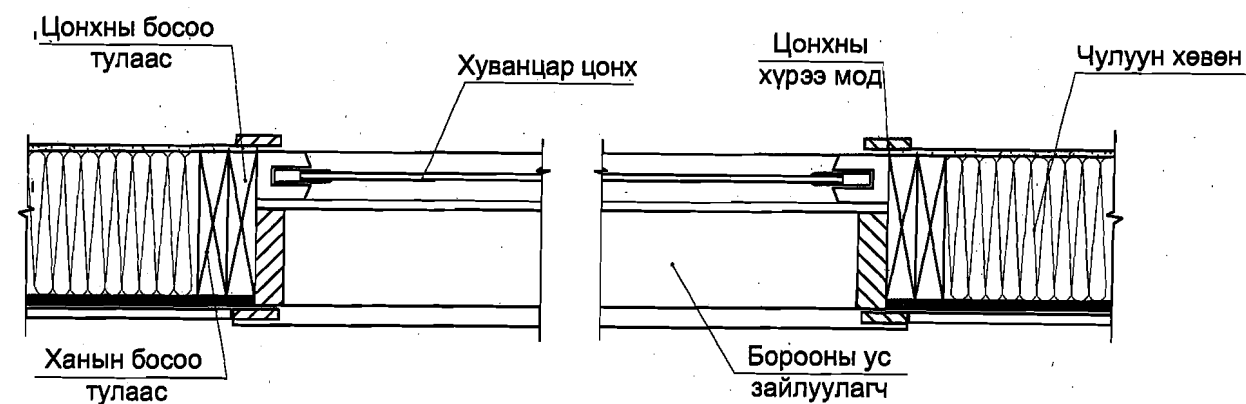
## Цонх босоо чиглэлд угсрах хэсэглэл

M1:10



## Цонх хэвтээ чиглэлд угсрах хэсэглэл

M1:10



Уг зургийг бусад зургуудтай хамтатган үзэж ажлыг гүйцэтгэнэ.  
Монгол улсад мөрдөгдөж буй барилгын хуванцар /PVC/ цонх, хаалгыг стандарт MNS 5830: 2007 техникийн шаардлага хангасан хаалга цонх үйлдвэрлэх эрх бүхий компанид үйлдвэрлэсэн байх шаардлагатай.  
Цонх хаалгыг зурагт үзүүлсэний дагуу тоо, загвар хэмжээний дагуу тусгай захиалгаар үйлдвэрлэлийн стандарт технологээр захиалан хийлгэж угсрах ба завсар зайг шингэн хөөсөөр сайтар чигжиж өгөх хэрэгтэй. Цонх хаалгыг цанталтын цэгийг өнгөрөөж суулгах хэрэгтэй.  
Хуванцар рамтай цонхыг 3 давхар шиллэгээтэй байхаар тооцсон ба шилний хоорондох гуурсны өргөн 12 мм байна. Хэрэв 2 давхар шиллэгээтэй бол шилний хоорондох гуурсны өргөн 16 мм-с бага байж болохгүй.

## Цонх, хаалганы тодорхойлолт

№	Марк	Нэр	Тоо ширхэг			Тайлбар
			Баруун	Зүүн	Бүгд	
1	Ц 10 x 18	Цонх 1050x1770			2	
2	X 21x9	Хаалга 2070x870	1		1	
3	X 21x7	Хаалга 2070x670		1	1	
4	ГХ 21x9	Гадна хаалга 2070x870	1		1	

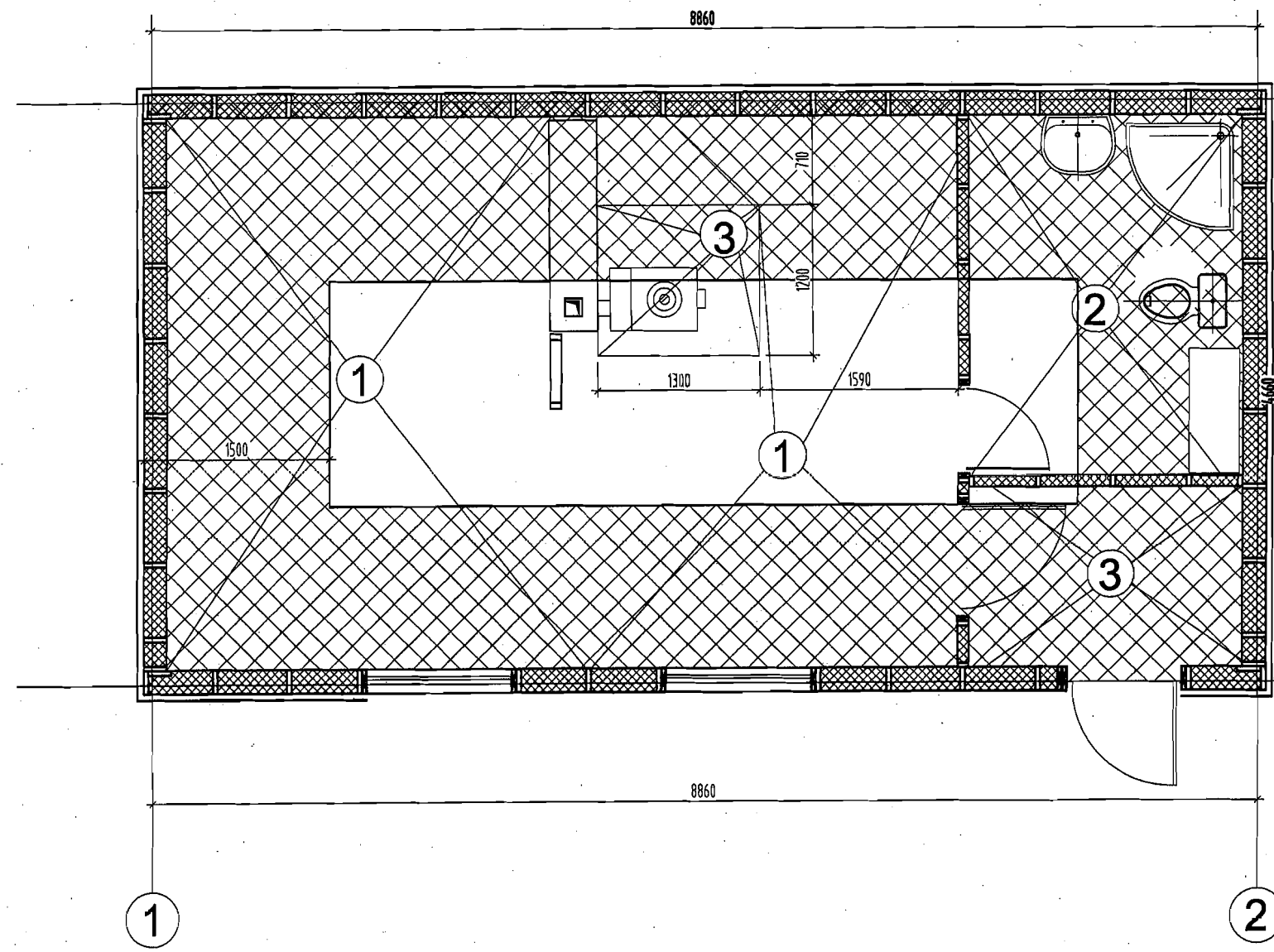


Эрчим Хүчний Хэмнэлттэй Хувийн орон сууц №1 д

Архитектор			Хаалга, цонхны тодорхойлолт			Масштаб		
Архитектор	Д.Эрдэнэбилэг		Хаалга, цонхны тодорхойлолт			Масштаб		
Гүйцэтгэсэн	Г.Зориг		ЕГ шифр: TS 2009-150д			Үе шат	хуудас	бүх хууд
Шалгасан	Д.Эрдэнэбилэг		ТГ шифр:			А.3	6	8
						2009 он 11сар		

# Шалны тодорхойлолт

M1:100



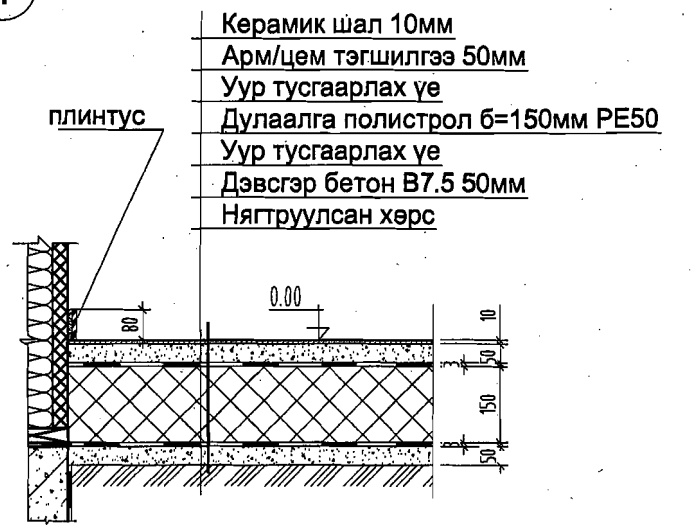
Уг зургийг бусад зургуудтай хамтатган үзэж ажлыг гүйцэтгэнэ. Шалыг гадна хананаас 1,5 м-н зайд дулаалгатайгаар төлөвлөсөн. Өрөөний тодорхойлолтыг БА 2-с үзнэ.

Байгуулалт дахь өрөөний нэр

Шалны хийц бүтэц

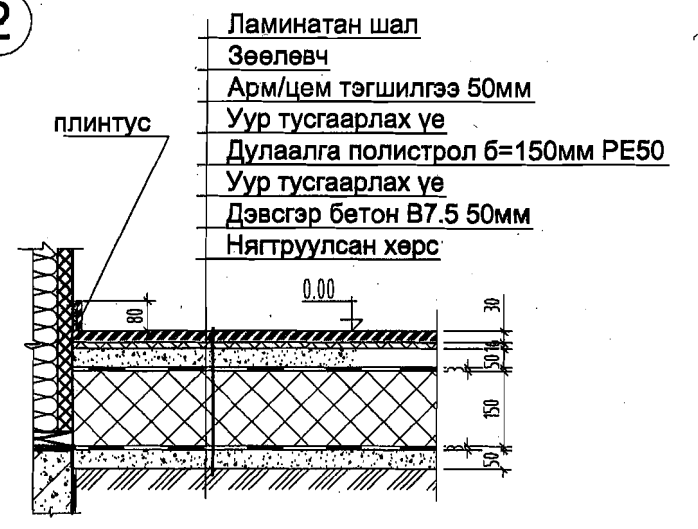
Гал тогоо, Унтлагын өрөө 25.51 м<sup>2</sup>

1



Ариун цэврийн өрөө 5.34 м<sup>2</sup>

2



гонх, зуухны өмнөх хэсэг 4.36 м<sup>2</sup>

3

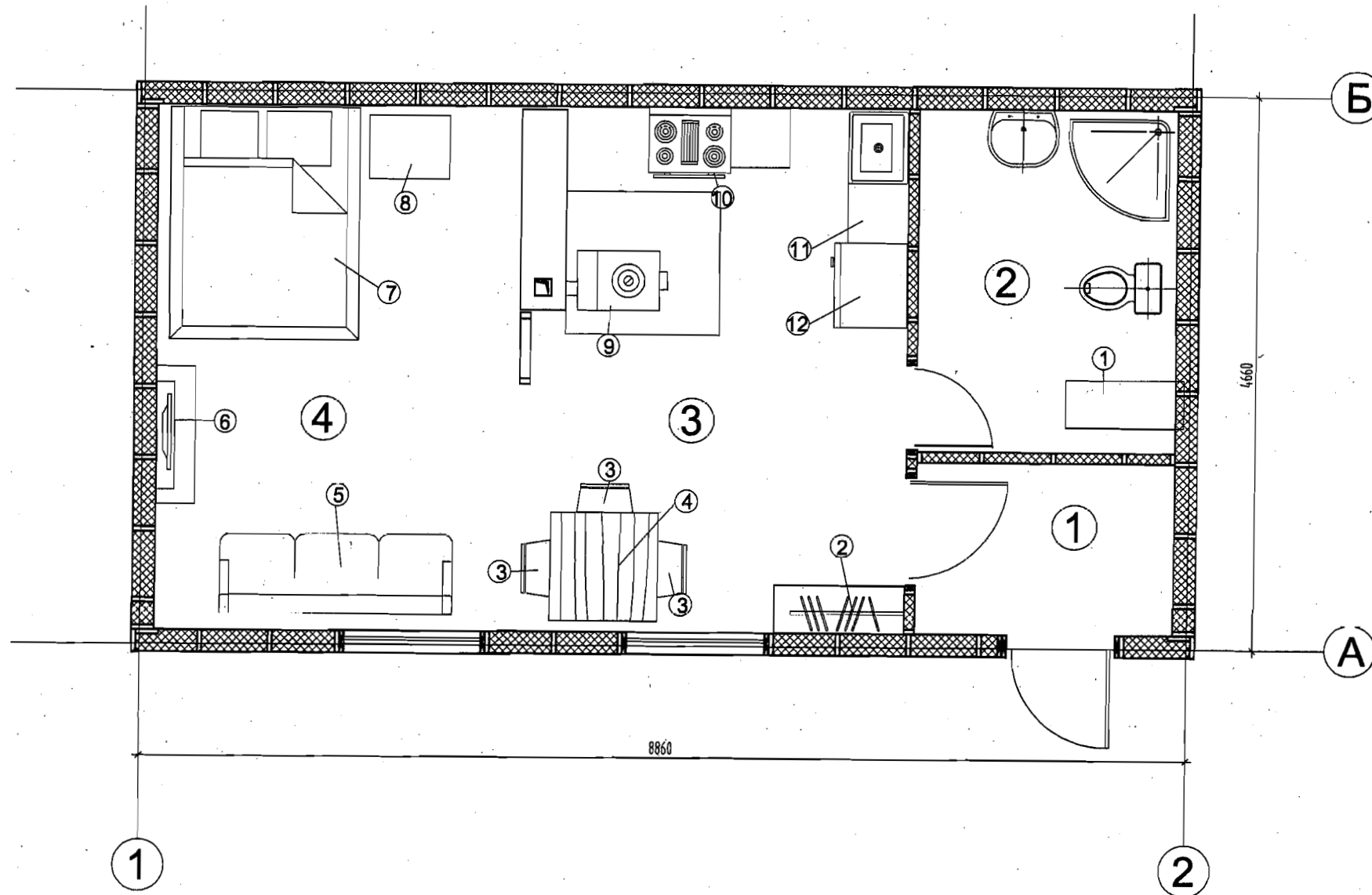


Эрчим Хүчний Хэмнэлттэй Хувийн орон сууц №1 д				БА-		
Архитектор	Д.Эрдэнэбилэг	Шалны тодорхойлолт	Масштаб			
Гүйцэтгэсэн	Г.Зориг		Үе шат	хуудас	бүх хууд	
Шалгасан	Д.Эрдэнэбилэг		А.3	7	8	
ЕГ шифр: TS 2009-150д			2009 он 11сар			
ТГ шифр:						



# Тавилгын байгуулалт

M1:50



## Тавилгын тодорхойлолт

№	Тоног төхөөрөмжийн нэр	Тоо шир
1	Усны бак	1
2	Хувцасны өлгүүр	1
3	Түшлэгтэй сандал	3
4	Хоолны ширээ	1
5	Буйдан	1
6	Телевиз	1
7	2 хүний ор	1
8	Жижиг ширээ	1
9	Ханан пийшин	1
10	Плитка	1
11	Бэлтгэлийн ширээ	1
12	Хөргөгч	1

Уг зургийг бусад зургуудтай хамтатган үзэж ажлыг гүйцэтгэнэ.  
Өрөөний тодорхойлолтыг БА 2-с үзнэ.



зураг  
төслийн  
"Цац суварга  
интернэшнл"  
ХХК

Эрчим Хүчний Хэмнэлттэй Хувийн орон сууц №1 д

БА-

		Тавилгын байгуулалт		Масштаб		
Архитектор	Д.Эрдэнэбилэг			Үе шат	хуудас	бүх хууд
Гүйцэтгэсэн	Г.Зориг	ЕГ шифр: TS 2009-150д		А.3	8	8
Шалгасан	Д.Эрдэнэбилэг	ТГ шифр:		2009 он 11сар		

## ББ маркийн зургийн жагсаалт

Д/Д	Зургийн нэр	Марк	Тайлбар
1	Зургийн жагсаалт, тайлбар	ББ-1	
2	Суурийн байгуулалт	ББ-2	
3	Суурийн огтлолууд, материалын түүвэр	ББ-3	
4	Дотор ханын рамын байгуулалт	ББ-4	
5	Гадна ханын байгуулат	ББ-5	
6	1,2 тэнхлэг дагуух ханын дэлгээс	ББ-6	
7	А,Б тэнхлэг дагуух ханын дэлгээс	ББ-7	
8	Татангийн байгуулалт	ББ-8	
9	Татангийн огтлол 1-1, 2-2	ББ-9	
10	Татангийн хэсэглэлүүд, материалын түүвэр	ББ-10	

## Тайлбар бичиг

### Ерөнхий хэсэг

Амины орон сууцны ажлын зургийг батлагдсан барилгын зураг төсөл боловсруулах гэрээ, зургийн даалгаварыг үндэслэн зураг төслийн "Цац суварга интернэшнл" ХХК-д боловсруулав.

-Барилгын зураг төслийг дараахи байгаль цаг уурын нөхцөлд тохируулан төсөллөв.

Үнүд: Газар чичэрхийллийн балл	8 балл
Гадна агаарын тооцооны температур	-39°C
Цасны ачаалал	50кг/м2
Салхины шахац	35 кг/м2

-Барилгын хийц бүтээцийн шийдэл нь тэнхлэгээрээ 8.86м х 4.66 м хэмжээтэй нэг давхар, модон хийцтэй болно.

Зураг төслийг боловсруулахдаа барилга угсралтын ажлыг зөвхөн дулааны улиралд хийх тохиолдолд БНБД 3.02.01-90, БНБД 3.03.05-90-ийн зохих заалтыг баримтлах шаардлагатай.

### Буурь

Буурь хөрсийг жижиг ширхэгтэй элсэн хөрс байхаар төсөллөв. Газар шорооны ажил гэсгэлэн нөхцөлд гар аргаар малтахад 3. Урьдчилсан тооцооны эсэргүүцэл  $R_0=400$  кПа, Улирлын хөлдөлтийн гүн 3,8м. Улирлын хөлдөлтийн бүсэд сулавтар хүчтэй овойлт үүсгэнэ. Хөрсний ус болон олон жилийн цэвдэг илрээгүй гэж тооцлоо. Хэрэв буурь хөрс нь тооцоолсноос /мөнх цэвдэгтэй, овойлттой, суулттай г. м / өөр төрлийн хөрс байвал зохиогчид үзүүлэн шийдэл гаргуулах нь зүйтэй.

### Суурь

Суурийн цутгамал төмөр бетон бүстэй шугаман суурьтайгаар хийхээр төлөвлөв. Шугаман суурийг В7.5 ангийн бетоноор цутгах ба суурийн дээгүүр В12.5 ангийн бетоноор 15см-н өндөртэйгээр төмөр бетон бүс цутгана. Суурийн ажлыг хийх явцад сууринд гарах нүх, шугам сүлжээний оролтыг заавал гаргаж өгсөн байх шаардлагатай. Шугаман суурийн хөрстэй харьцах бүх гадаргууг халуун хар тосоор 2 дахин түрхлэг хийнэ. Суурийг цутгах явцад дүнгэн хана бэхлэх анкер болтуудыг зурагт үзүүлсэн алхамтайгаар байрлуулсан байх шаардлагатай. Газар шорооны ажлыг хийж эхлэхээс өмнө барилгажилтын талбайд тандалт хийж цахилгааны болон холбооны кабель, бусад шугам сүлжээ байгаа эсэхийг нарийн тодруулсан байх шаардлагатай. Суурийн нүхийг нийтэд нь механизмаар ухах тохиолдолд төслийн түвшингээс 15 см дутуу ухаж түүнээс доош суурь суух төслийн түвшин хүртэл гараар ухах хэрэгтэй.

### Хана


Гадна ханыг 190х38 мм-н араг бүтээцтэй байхаар төлөвлөв. Дулаалгыг 140мм чулуун хөвөн дээр 40 мм-н дулаалга полистрол /PE-35 марк, MNS 4629-07 эзэлхүүн жин  $\gamma=35$ кг/м<sup>3</sup>-ээс багагүй/. Гадна талд OSB хавтан хадаж түүн дээр өнгөлгөөний сайтинг хадахаар төлөвлөлөө. Дотор ханыг 90х38мм брусээр зангидаж гипсэн хавтангаар өнгөлнө. Даацанд хэрэглэх модны чийглэг 15%-с хэтрэхгүй байх ба 1-р зэргийн зүсмэл мод хэрэглэнэ. Үүнээс их чийглэгтэй тохиолдолд урьдчилж хатаах арга хэмжээг авсан байх шаардлагатай.

### Татанги

Үйлдвэрт бэлтгэсэн Татанги нь бат бэхийн болон хөшүүн чанарын тод орхой шаардлагыг хангасан байх ёстой. Татангийг стандарт хэмжээтэй зүсмэлээр хийж металл түдүүлээр холбоно. Стандарт хэмжээст үйлдвэрийн аргаар боловсруулсан зүсмэлийг ашиглана. Инженерээс зөвшөөрөл аваагүй бол ямар ч тохиолдолд татангийн эд ангийг тайрах, сэтлэх, ховил гаргахыг хориглоно. Холбогч түдүүлийг пресслэх бөгөөд хадахгүй. Татангиудыг багцлан ажлын талбай руу тээвэрлэнэ. Тээвэрлэх, ачиж, буулгахдаа болгоомжтой хандан, тахийлгах, хөшихийг хориглоно, зөвхөн үйлдвэрлэгчийн зааварт нийцүүлэн өргөнө, угсрах хүртэл хуурай газар хадгална.

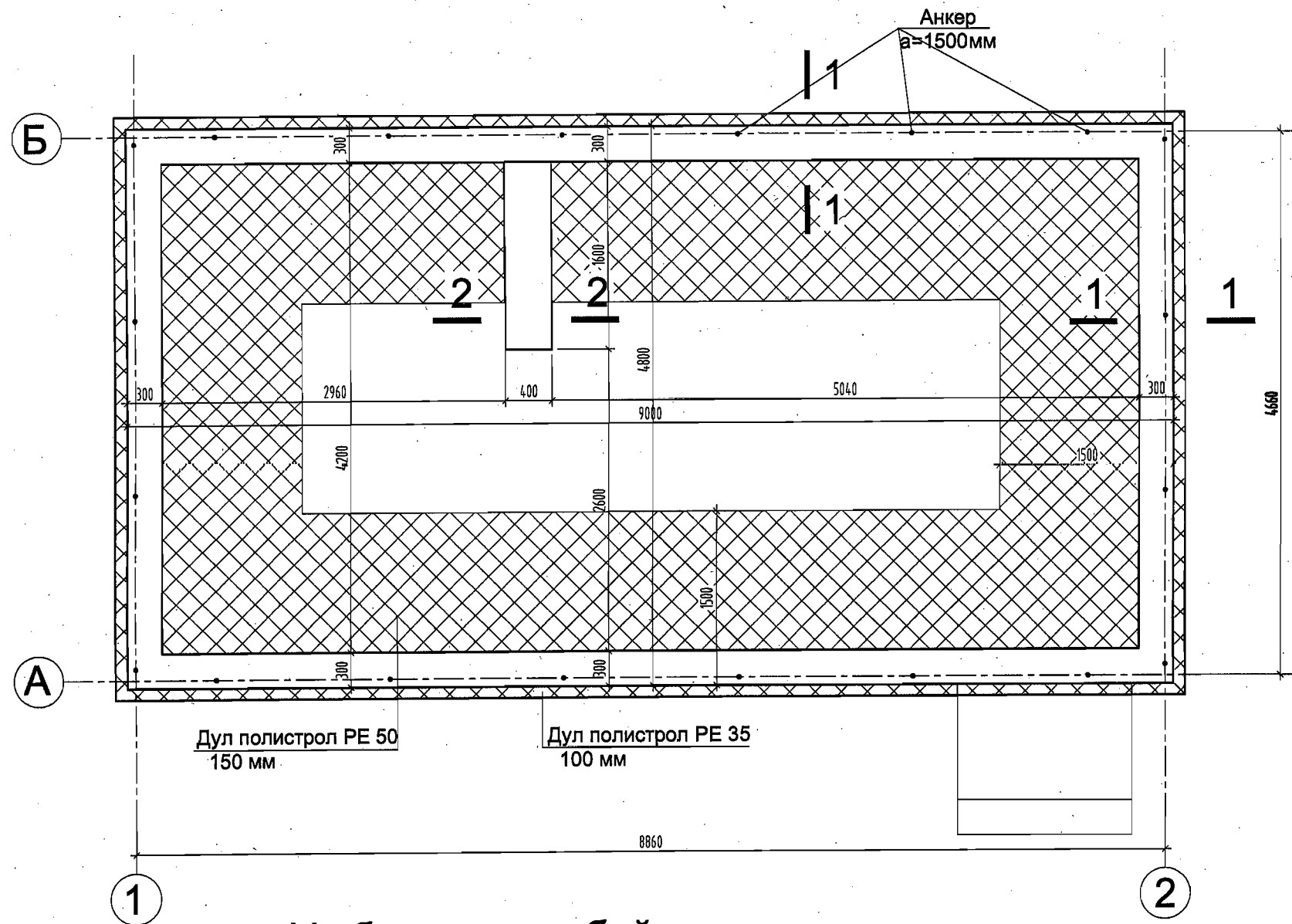
### Хаяавч

Ус зайлуулах бетон хаяавчийг 60см -ийн өргөн бетонон хаяавчийг 80- 100мм-ийн зузаантайгаар  $i=0.02$  налуутайгаар 100 маркийн бетоноор эргэн тойрон хийх ба бетон хаяавчийн доорхи хөрсийг нягтруулсан байх шаардлагатай. Гадна довжоог зурагт үзүүлсний дагуу цутгана.

 зураг төслийн "Цац суварга интернэшнл" ХХК	Эрчим Хүчний Хэмнэлттэй Хувийн орон сууц №1 д			ББ-		
	Зургийн жагсаалт, тайлбар бичиг			Масштаб		
Инженер	Г.Өлзий	<i>[Signature]</i>	Зургийн жагсаалт, тайлбар бичиг ЕГ шифр: TS 2009-150д ТГ шифр:	Үе шат	хуудас	бүх хууд
Гүйцэтгэсэн	Г.Зориг	<i>[Signature]</i>		А.3	1	10
Шалгасан	Б.Гантөмөр	<i>[Signature]</i>		2009 он 11сар		

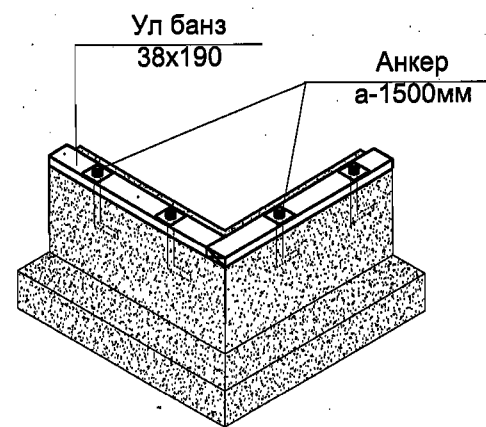
# Суурийн байгуулалт

M1:50



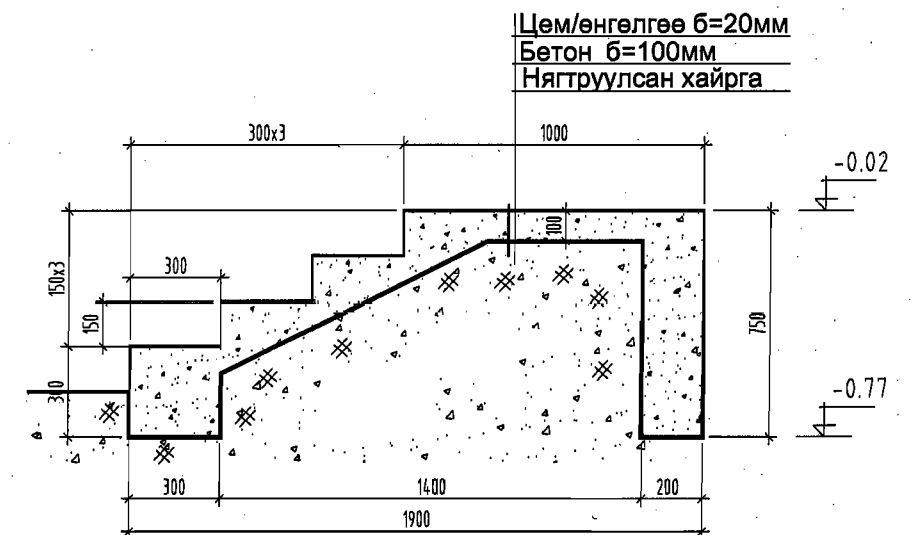
## Ул банз уулзах байдал

M1:25



## Гадна довжоо

M1:25



### Буурь

Буурь хөрсийг жижиг ширхэгтэй элсэн хөрс байхаар төсөллөв. Газар шорооны ажил гэсгэлэн нөхцөлд гар аргаар малтахад 3. Урьдчилсан тооцооны эсэргүүцэл  $R_0=400$  кПа, Улирлын хөлдөлтийн гүн 3,8м. Улирлын хөлдөлтийн бүсэд сулавтар хүчтэй овойлт үүсгэнэ. Хөрсний ус болон олон жилийн цэвдэг илрээгүй гэж тооцлоо. Хэрэв буурь хөрс нь тооцоолсноос /мөнх цэвдэгтэй, овойлттой, суулттай г. м / өөр төрлийн хөрс байвал зохиогчид үзүүлэн шийдэл гаргуулах нь зүйтэй.

### Суурь

Суурийн цутгамал төмөр бетон бүстэй шугаман суурьтайгаар хийхээр төлөвлөв. Шугаман суурийг В7.5 ангийн бетоноор цутгах ба суурийн дээгүүр В12.5 ангийн бетоноор 15см-н өндөртэйгээр төмөр бетон бүс цутгана. Суурийн ажлыг хийх явцад сууринд гарах нүх, шугам сүлжээний оролтыг заавал гаргаж өгсөн байх шаардлагатай. Шугаман суурийн хөрстэй харьцах бүх гадаргууг халуун хар тосоор 2 дахин түрхлэг хийнэ. Суурийг цутгах явцад дүнгэн хана бэхлэх анкер болтуудыг зурагт үзүүлсэн алхамтайгаар байрлуулсан байх шаардлагатай. Газар шорооны ажлыг хийж эхлэхээс өмнө барилгажилтын талбайд тандалт хийж цахилгааны болон холбооны кабель, бусад шугам сүлжээ байгаа эсэхийг нарийн тодруулсан байх шаардлагатай. Суурийн нүхийг нийтэд нь механизмаар ухах тохиолдолд төслийн түвшингээс 15 см дутуу ухах түүнээс доош суурь суух төслийн түвшин хүртэл гараар ухах хэрэгтэй. Суурийн огтлолыг ББ3-с үзнэ.

### Зөвшөөрөлцсөн

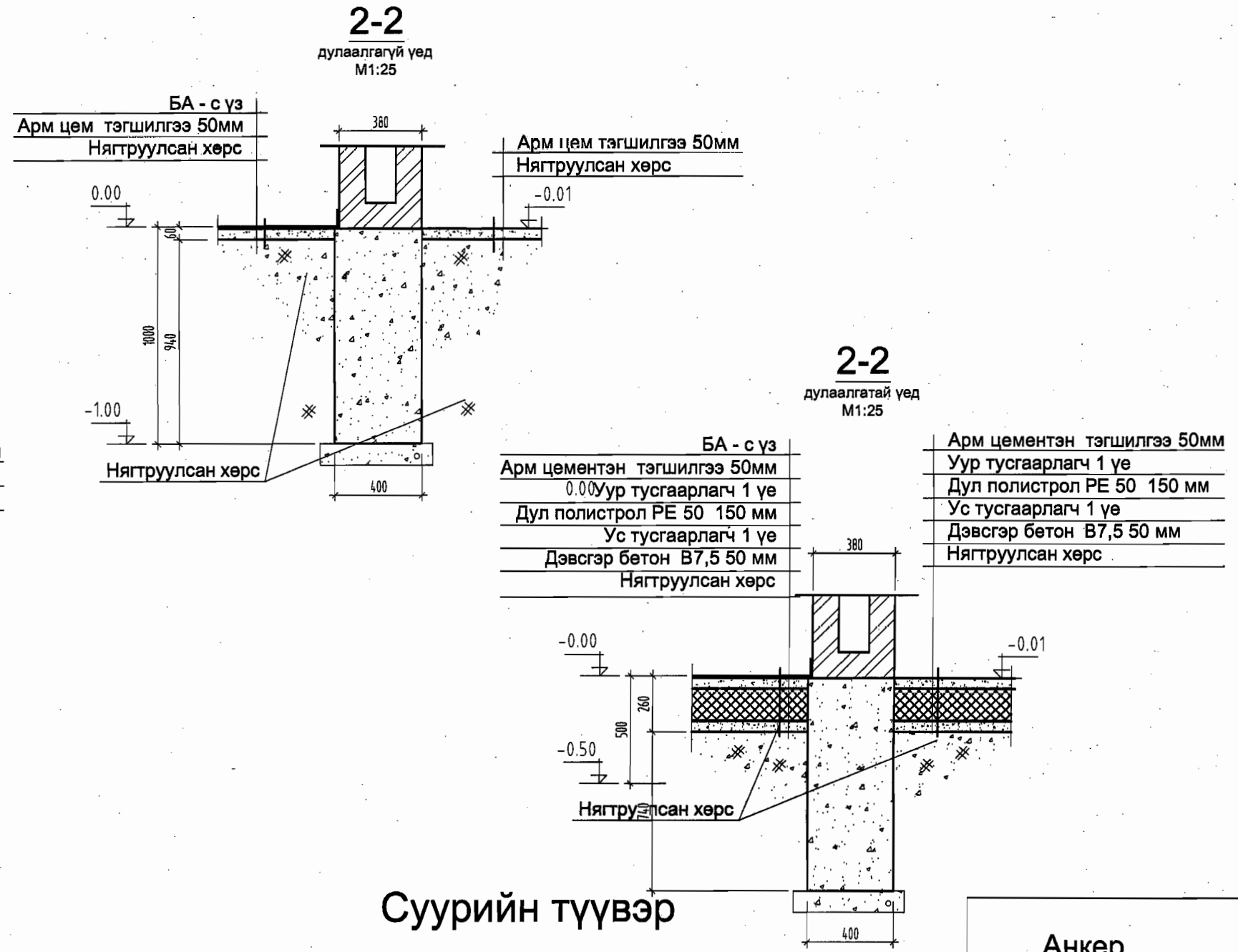
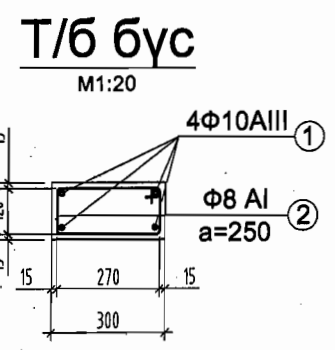
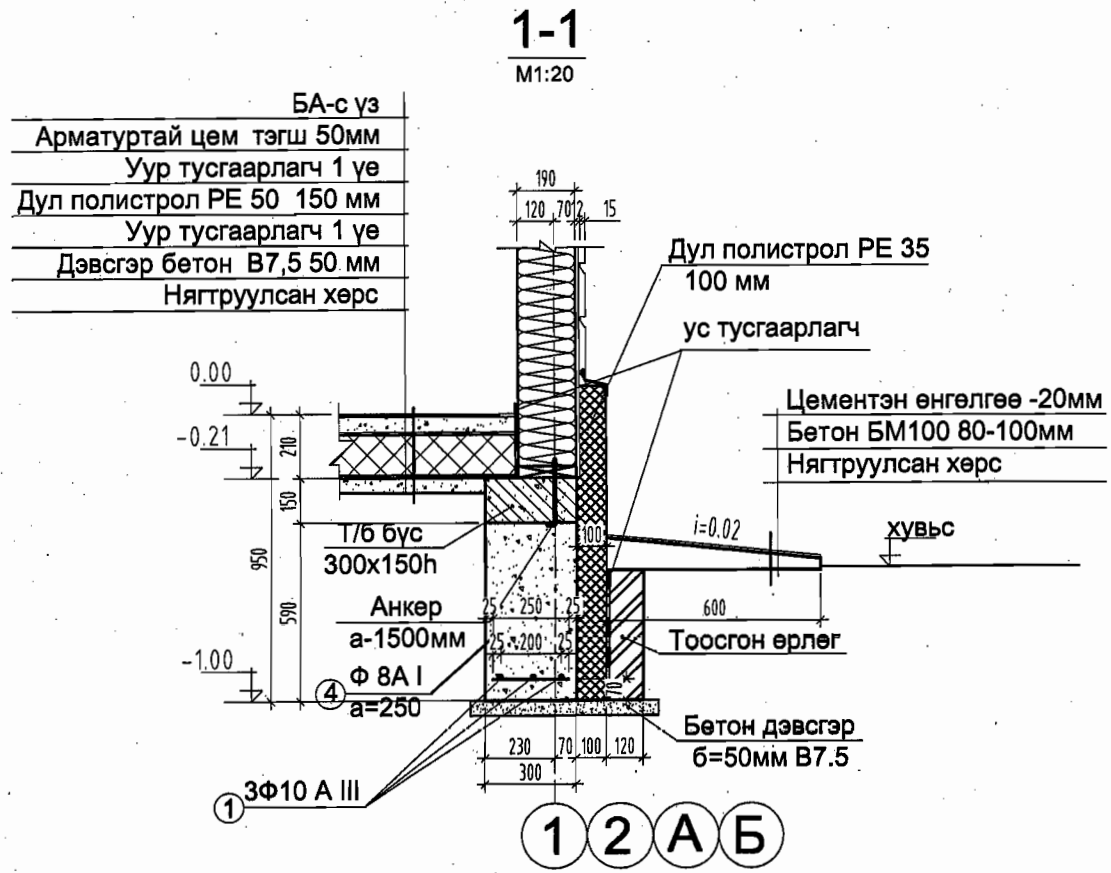
ББ	Г.Өлзий
ХС	Ч.Наранцацралт
ЦБУ	Д.Мягмар
ДГ	Ц.Батчимэг



зураг төслийн  
"Цац суварга интернэшнл" ХХК

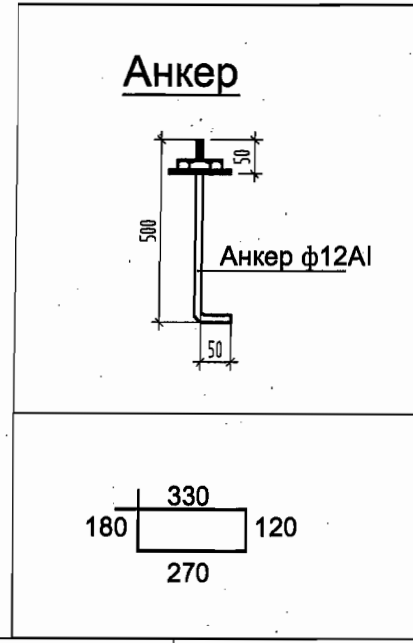
### Эрчим Хүчний Хэмнэлттэй Хувийн орон сууц №1 д

Инженер	Г.Өлзий	Суурийн байгуулалт	ББ-		
Гүйцэтгэсэн	Г.Зориг		Масштаб		
Шалгасан	Б.Гантөмөр		Үе шат	хуудас	бүх хууд
		ЕГ шифр: TS 2009-150д	А.3	2	10
		ТГ шифр:	2009 он 11сар		



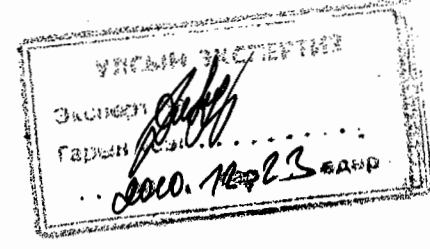
Суурийн түүвэр

Тгс	Өүл агуурай	Нэр	тоо ширхэг	Жин / кг/	
				уяа	еёо
<b>Суурийн түүвэр</b>					
	Материал	Бетон В7.5		4.67 м3	
		<b>Төмөр бетон бүс</b>		<b>219.93</b>	
1	∅ 10	AIII AIII NO5781-82 L= 34у.м	7	20.96	146.74
2	∅ 8	AI AI NO5781-82 L= 900	130	0.36	46.17
4	∅ 8	AI AI NO5781-82 L= 250	130	0.10	12.82
	Материал	Бетон В15		1.19 м3	
		<b>Анкер</b>			
3	∅ 10	AIII AIII NO5781-82 L= 550	20	0.71	14.20
	Материал	Бетон В12.5		0.72 м3	
		<b>Гадна довжоо Гд-1</b>			
	Материал	Бетон В7.5		0.56 м3	



Уг зургийг бусад зургийн хамт үзэн ажлыг гүйцэтгэнэ. Шал довжоон дор хийгдэх шороо болон буцааж чигжих хөрсөнд овойлтгүй хайрга  $\gamma_{ск}=1.8\text{г/см}^3$  болтол 10см тутамд нягтруулан хэрэглэнэ. Модон материалын бетоной харьцах хэсгийг халуун хар тосоор нэвчилт хийсэн байх хэрэгтэй.

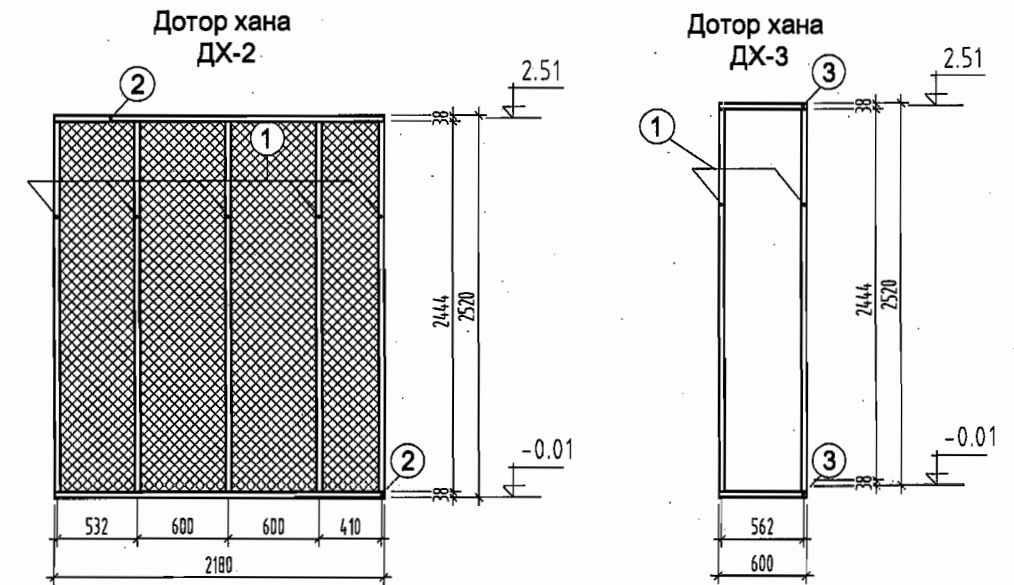
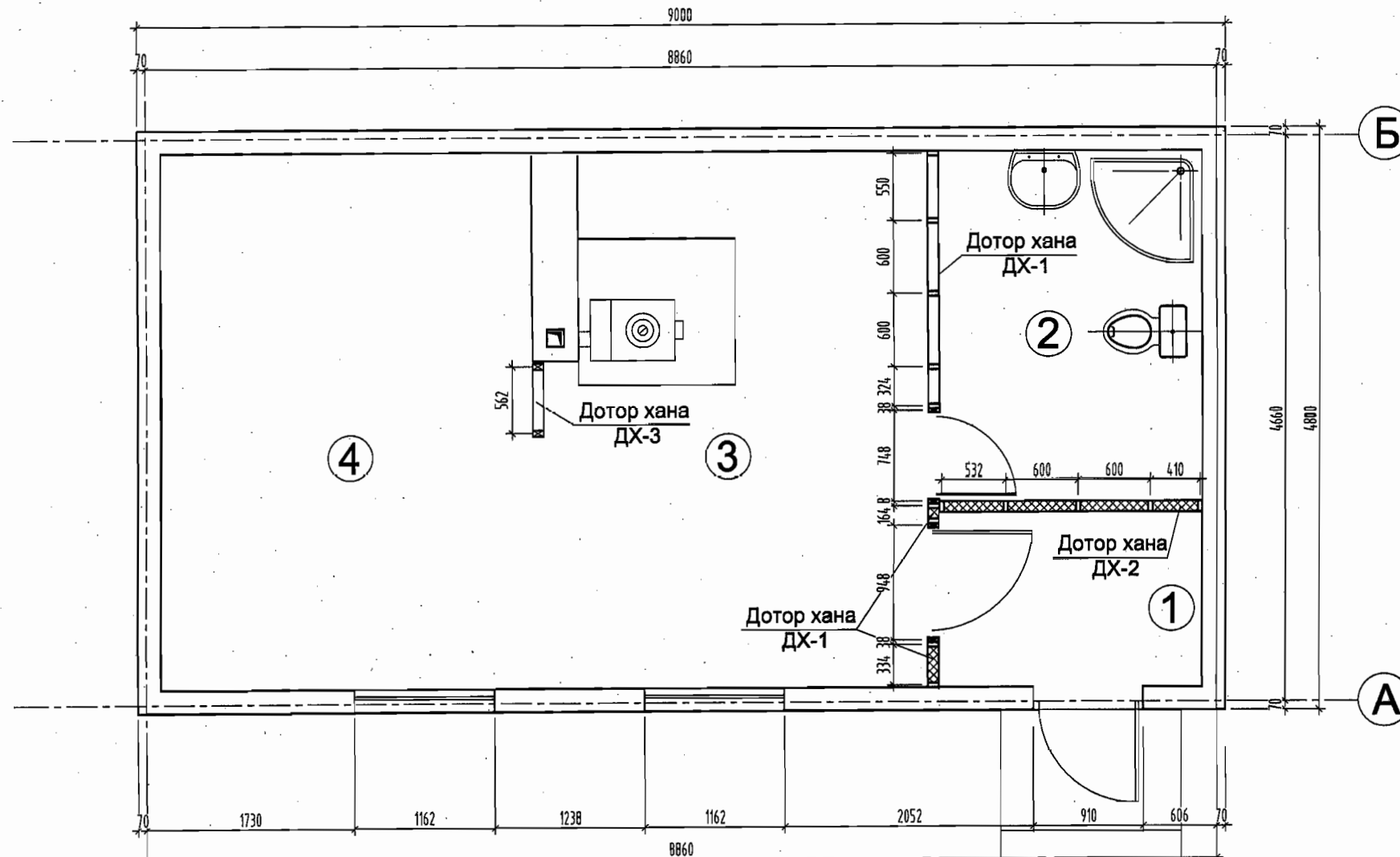
Суурийг цутгах явцад ул банз бэхлэх анкер боолтыг зурагт үзүүлсэн алхамтайгаар байрлуулсан байх шаардлагатай. Огтлолын тэмдэглэгээг ББ-2-с үз



Эрчим Хүчний Хэмнэлттэй Хувийн орон сууц №1 д			<b>ББ-</b>		
Суурийн огтлол 1-1, 2-2			Масштаб		
Инженер	Г.Өлзий		Үе шат	хуудас	бүх хууд
Гүйцэтгэсэн	Г.Зориг		А.3	3	10
Шалгасан	Б.Гантөмөр		2009 он 11сар		

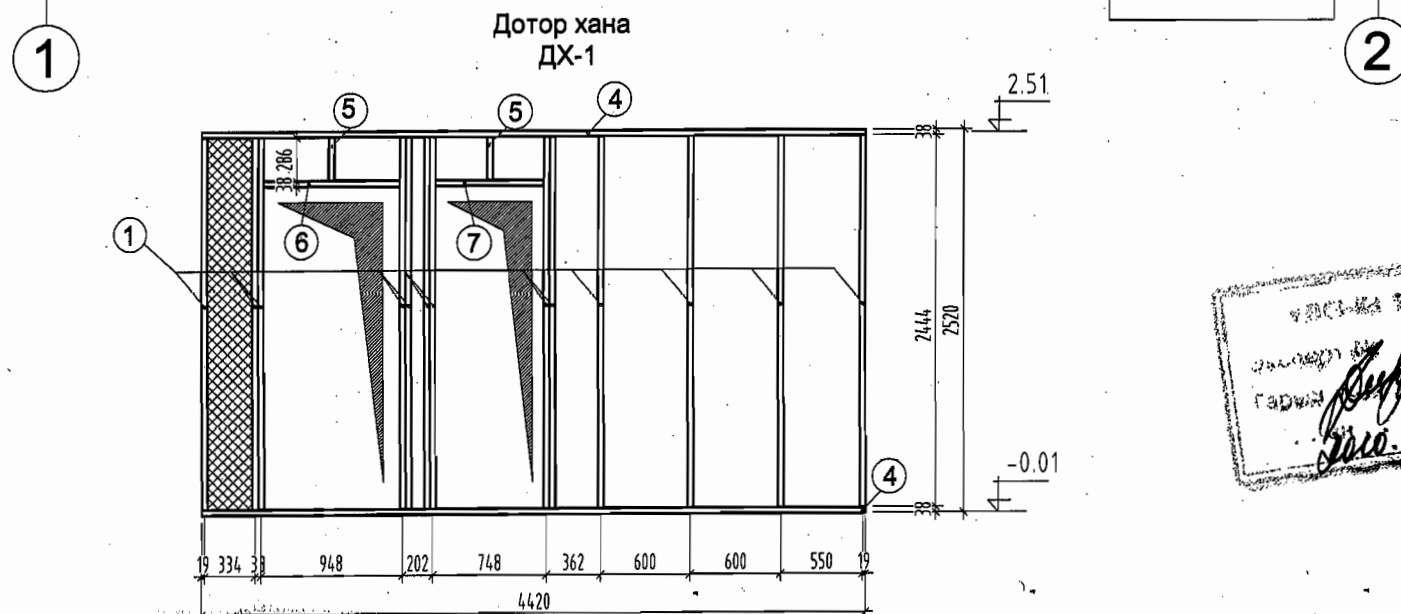
# Дотор ханын рамын байгуулалт

M1:50



## Дотор ханын материалын түүвэр

Поз	Тэмдэглэгээ	тоо ш	огтлол		урт мм	эзэлхүүн м3
			өргөн мм	өндөр мм		
1	MNS 391	20	38	90	2444	0.1672
2	MNS 391	2	38	90	2180	0.0149
3	MNS 391	2	38	90	600	0.0041
4	MNS 391	2	38	90	4420	0.0302
5	MNS 391	2	38	90	286	0.0020
6	MNS 391	1	38	90	910	0.0031
7	MNS 391	1	38	90	710	0.0024
Нийт						0.2239



Уг зургийг холбогдох хуудастай хамтатган үзэж ажлыг гүйцэтгэнэ. Гипсэн хананд юм өлгөх бэхлэх шаардлагатай тохиолдолд босоо банзан тулаасны хооронд банз хадаж түүндээ тогтоож болно. Галаас хамгаалсан түрхлэггүй модон хийцийг галаас болон үжил эсэргүүцэх зориолгоор дараах найрлага бүхий уусмалаар 72 цагийн зайтайгаар 2 удаа нэвчилт хийсэн байх шаардлагатай. Үүнд: ус 11%, шохой 74%, шар шавар 4% давс 11% байна. Модон хийцийг өмхөрч ялзарсан, хагарч цуурсан модоор хийхийг хориглоно.



Эрчим Хүчний Хэмнэлттэй Хувийн орон сууц №1 д

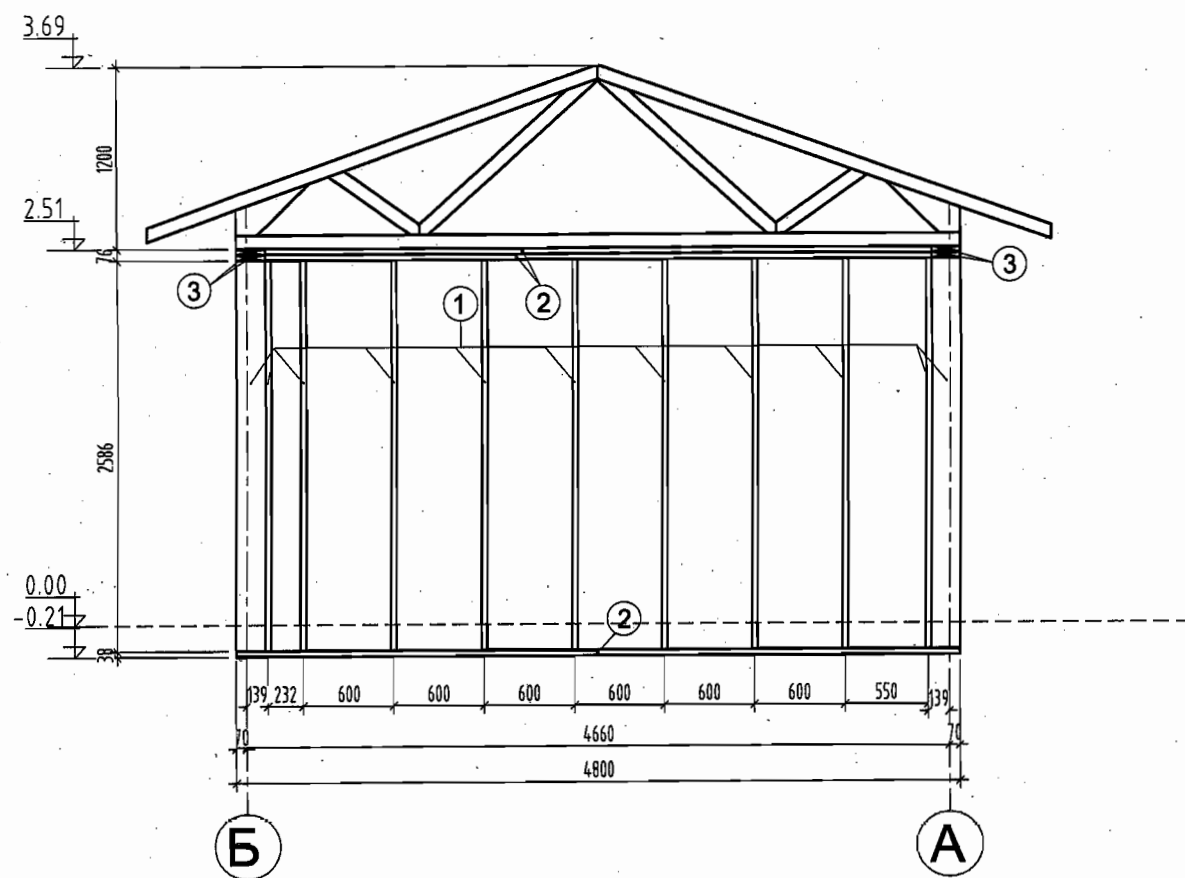
ББ-

Дотор ханы рамын байгуулалт			Масштаб		
Инженер	Г.Өлзий	<i>[Signature]</i>	Үе шат	хуудас	бүх хууд
Гүйцэтгэсэн	Г.Зориг		А.3	4	10
Шалгасан	Б.Гантөмөр		2009 он 11сар		
ЕГ шифр: TS 2009-150д					
ТГ шифр:					



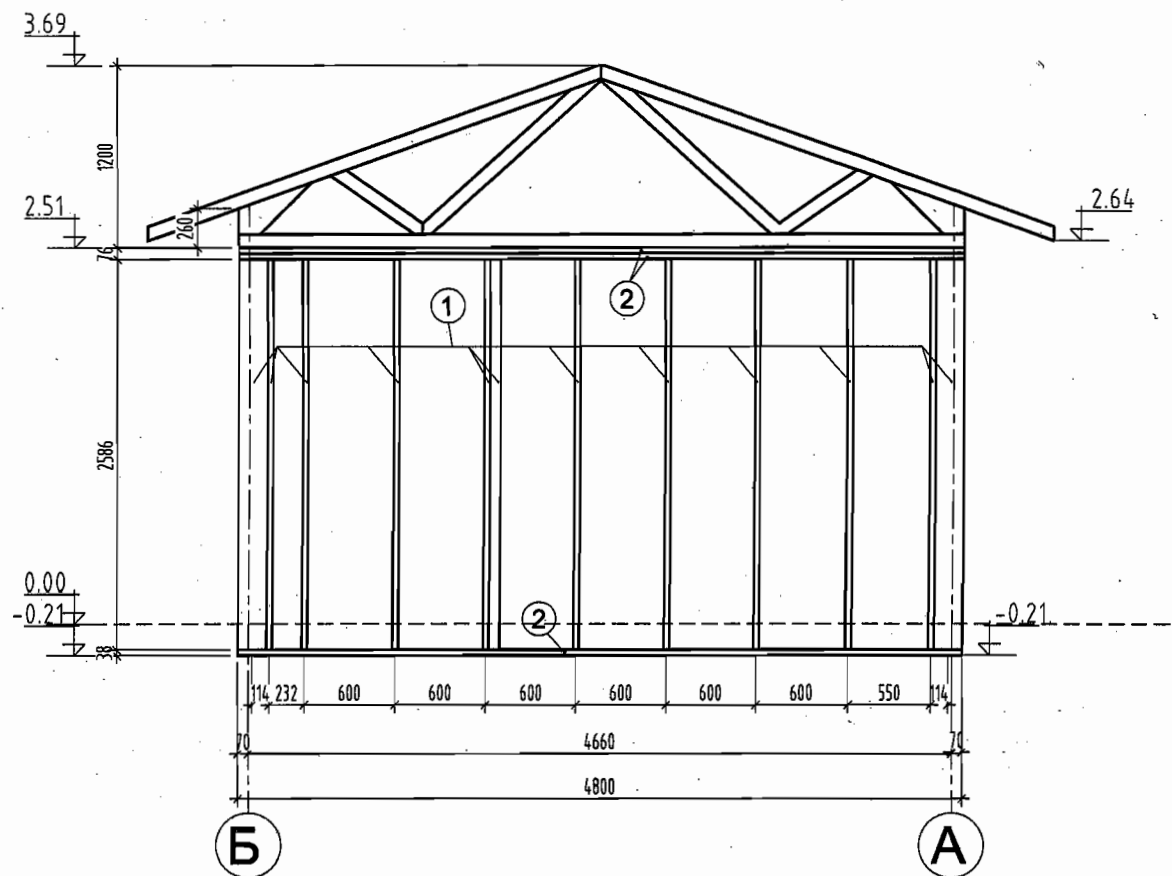
# 1 тэнхлэг ханын дэлгээс

M1:50



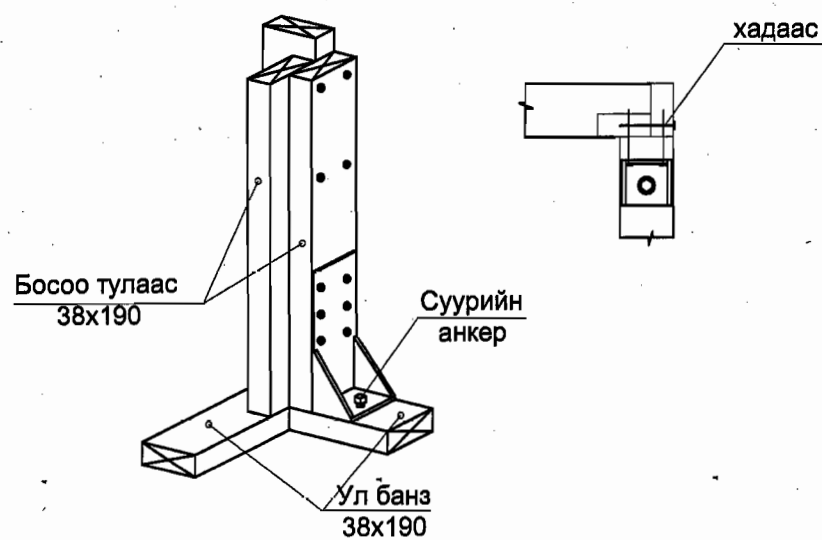
# 2 тэнхлэг ханын дэлгээс

M1:50



# Ханын рамууд уулзах байдал

M1:25



Уг зургийг бусад зургийн хамт үзэн ажлыг гүйцэтгэнэ  
Гадна ханын босоо тулааснуудын хоорондын зайг дулаан тусгаарлагч материал /чулуун хөвөн болон дулаалга полистрол/-р дүүргэнэ. Босоо тулгуур нь өөрийн аль илүү уян талруугаа тогтвор алдахаас сэргийлж арга хэмжээ авч түр бэхэлгээнүүдийг хийнэ. Босоо тулаасуудын хоорондох зай нь бамбай хана хийх материалын хэмжээтэй тохирох ёстой.  
Рамын байгуулалтыг ББ-5-с үзнэ.  
Рамын түүвэрийг ББ-7-с үз.



Эрчим Хүчний Хэмнэлттэй Хувийн орон сууц №1 д

**ББ-**

Инженер

Г.Өлзий

Гүйцэтгэсэн

Г.Зориг

Шалгасан

Б.Гантөмөр

2, 1- дагуух ханын дэлгээс

ЕГ шифр: TS 2009-150д

ТГ шифр:

Масштаб

Үе шат хуудас бүх хууд

А.3 6 10

2009 он 11сар



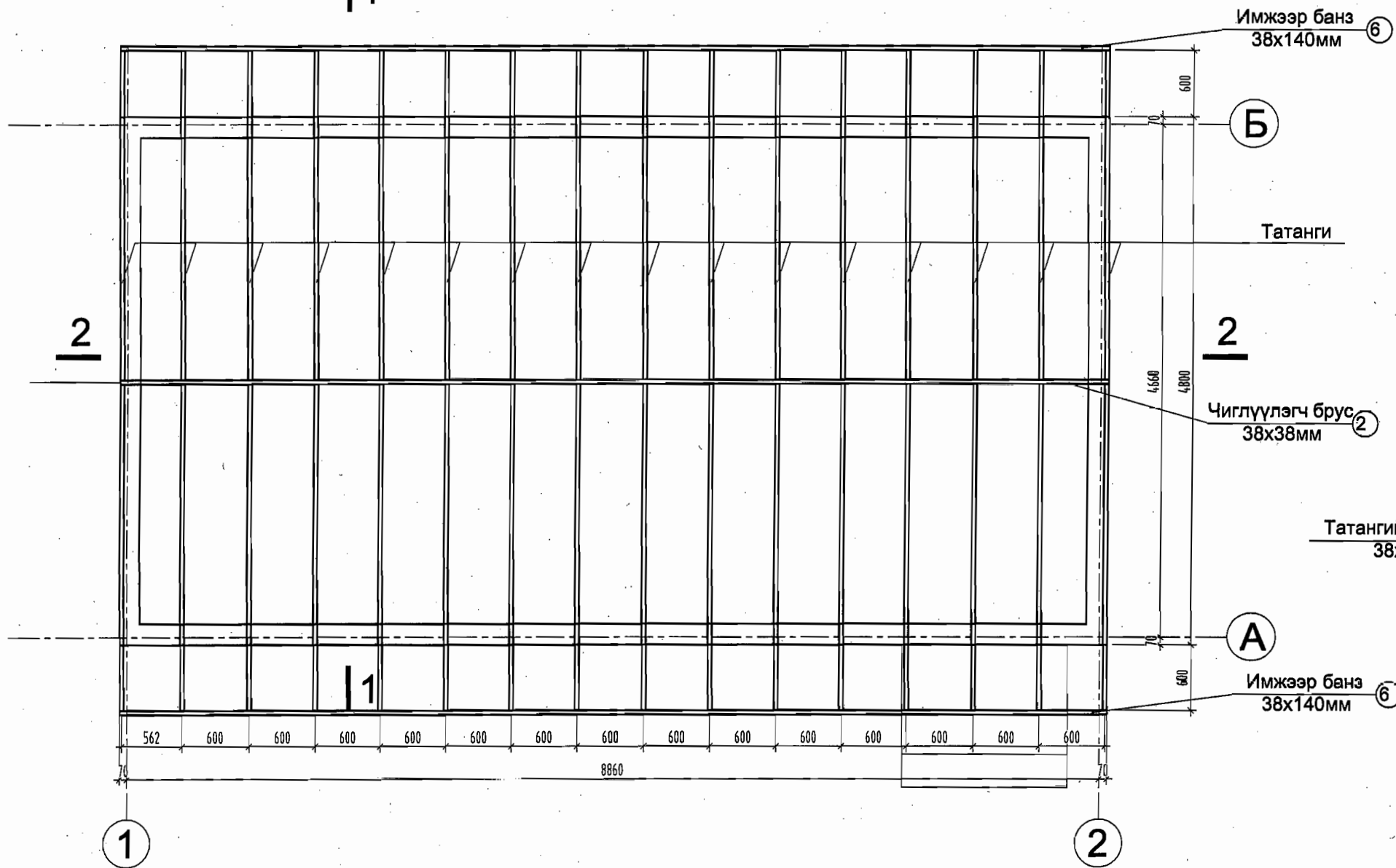




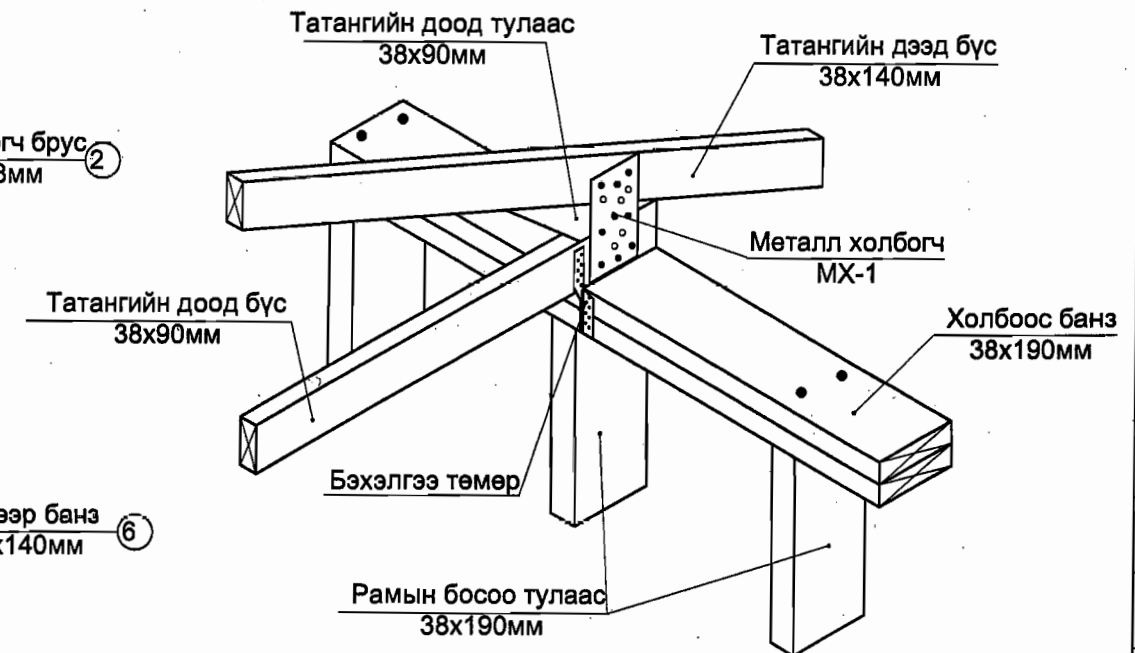
# Татангийн байгуулалт

M1:50

1

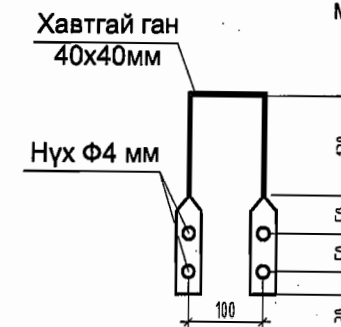


## Татангийг хананд бэхлэх байдал



## БТ-1

M1:10



Уг зургийг холбогдох хуудастай хамтатган үзэж ажлыг гүйцэтгэнэ.  
 Галаас хамгаалсан түрхлэггүй модон хийцийг модон хийцийг галаас болон үжил эсэргүүцэх зориолгоор дараах найрлага бүхий уусмалаар 72 цагийн зайтайгаар 2 удаа нэвчилт хийсэн байх шаардлагатай. Үүнд: ус 11%, шохой 74%, шар шавар 4%, давс 11% байна.  
 Модон хийцийг өмхөрч ялзарсан, хагарч цуурсан модоор хийхийг хориглоно.  
 Дээврийн бүтээцийн зүсмэл модон материалын чийглэг 19%-ийс ихгүй байна.  
 Татангийн отлолыг ББ-9 -с үз.  
 Татангийн хэсэглэлийг ББ-10 -с үз.



зураг төслийн  
"Цац суварга  
интернэшнл"  
ХХК

Эрчим Хүчний Хэмнэлттэй Хувийн орон сууц №1 д

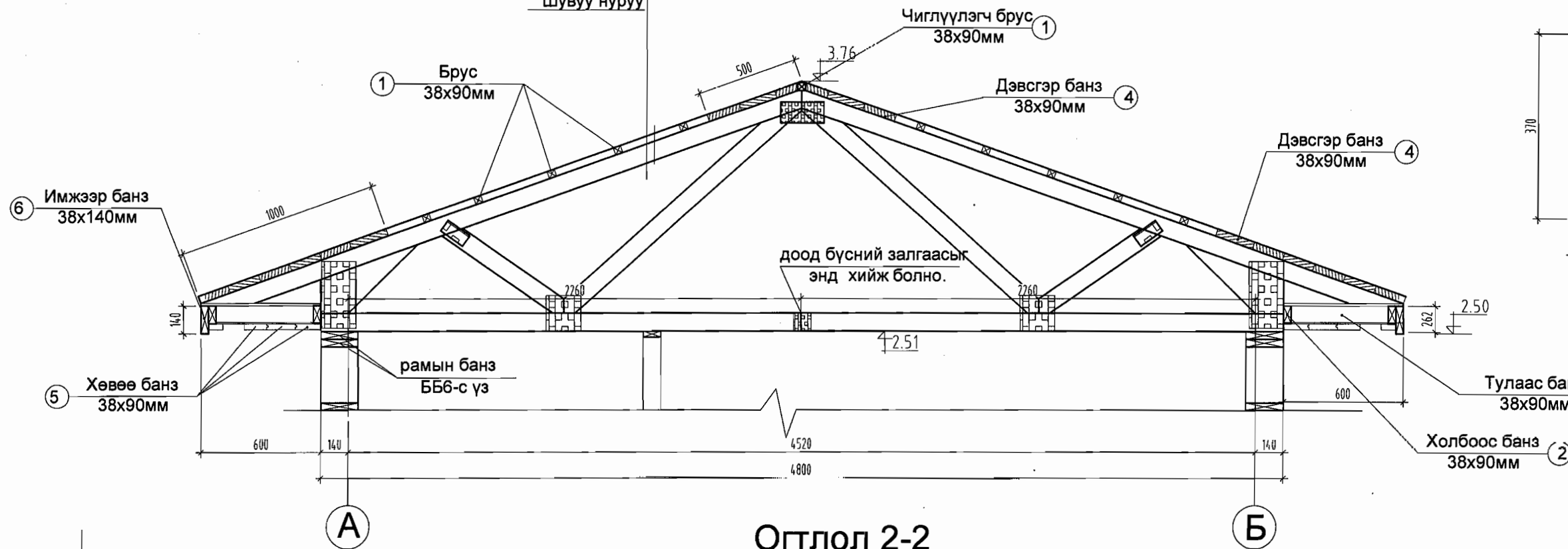
ББ-

Инженер	Г.Өлзий		Татангийн байгуулалт	Масштаб		
Гүйцэтгэсэн	Г.Зориг		ЕГ шифр: TS 2009-150д	Үе шат	хуудас	бүх хууд
Шалгасан	Б.Гантөмөр		ТГ шифр:	А.3	8	10
				2009 он 11сар		

### Огллол 1-1

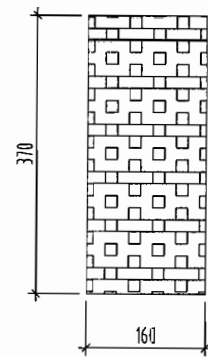
M1:25

Долгионт төмөр дэвсгэр  
Банзан дэвсгэр  
Шувуу нуруу



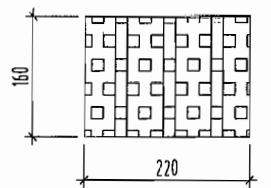
### МХ-1

M1:10



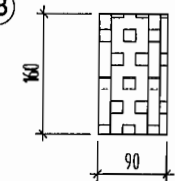
### МХ-2

M1:10



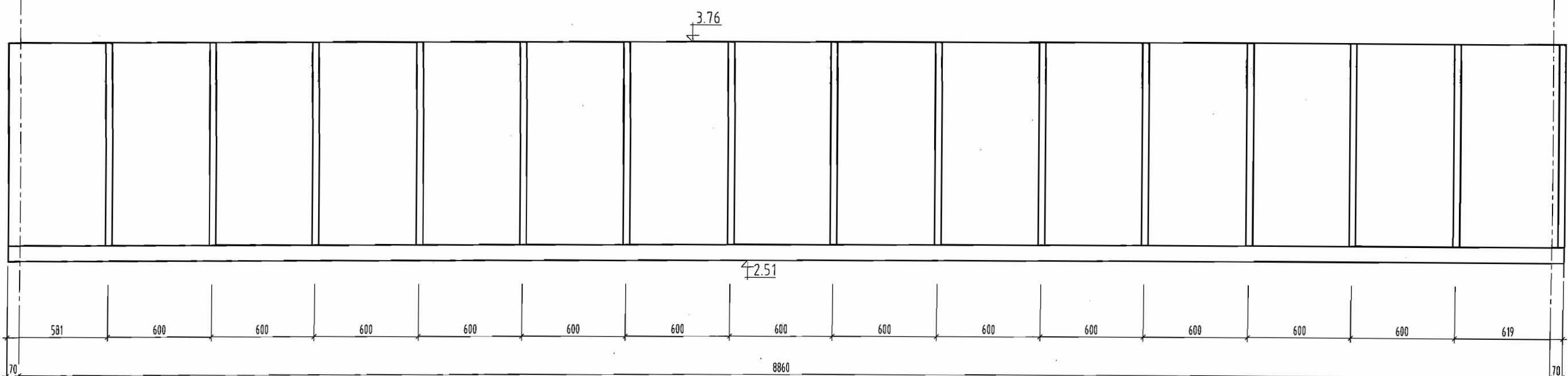
### МХ-3

M1:10



### Огллол 2-2

M1:25



## Хучилтын материалын тодорхойлолт

Поз	Тэмдэглэгээ	Нэр	тоо ш	огтлол		урт мм	эзэлхүүн м3
				өргөн мм	өндөр мм		
1	MNS 391	Брус	14	38	90	9000	0.43
2	MNS 392	Холбоос банз	32	38	90	600	0.07
3	MNS 393	Тулаас банз	2	38	90	9000	0.06
4	MNS 394	Дэвсгэр банз		38	90		2.02
5	MNS 395	Хөвөө банз		38	90		0.20
6	MNS 396	Имжээр банз		38	90		0.40
7							3.18

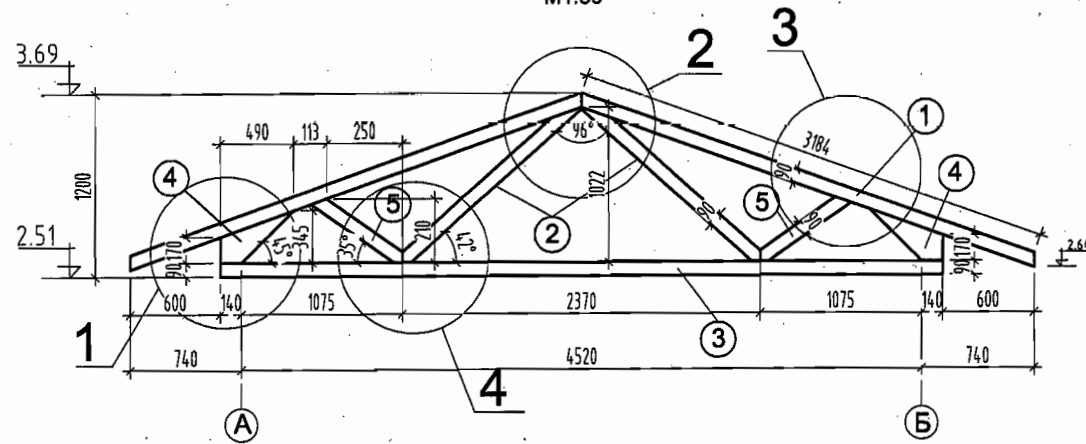
Уг зургийг холбогдох хуудастай хамтатган үзэж ажлыг гүйцэтгэнэ.  
Татангийн отлолын тэмдэглэгээ, түүврийг ББ-8 -с үз.  
Татангийн хэсэглэлийг ББ-10 -с үз.



Эрчим Хүчний Хэмнэлттэй Хувийн орон сууц №1 д			ББ-		
			Масштаб		
Инженер	Г.Өлзий	<i>Signature</i>	Татангийн огтлол 1-1, 2-2		
Гүйцэтгэсэн	Г.Зориг		Үе шат	хуудас	бүх хууд
Шалгасан	Б.Гантөмөр		ЕГ шифр: TS 2009-150д	А.3	9
			ТГ шифр:	2009 он 11сар	

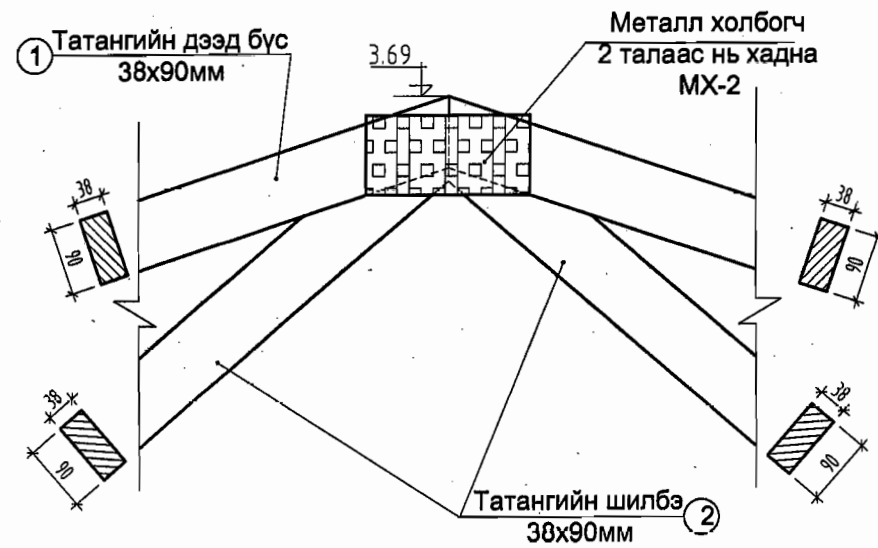
### Огллол 1-1

M1:50



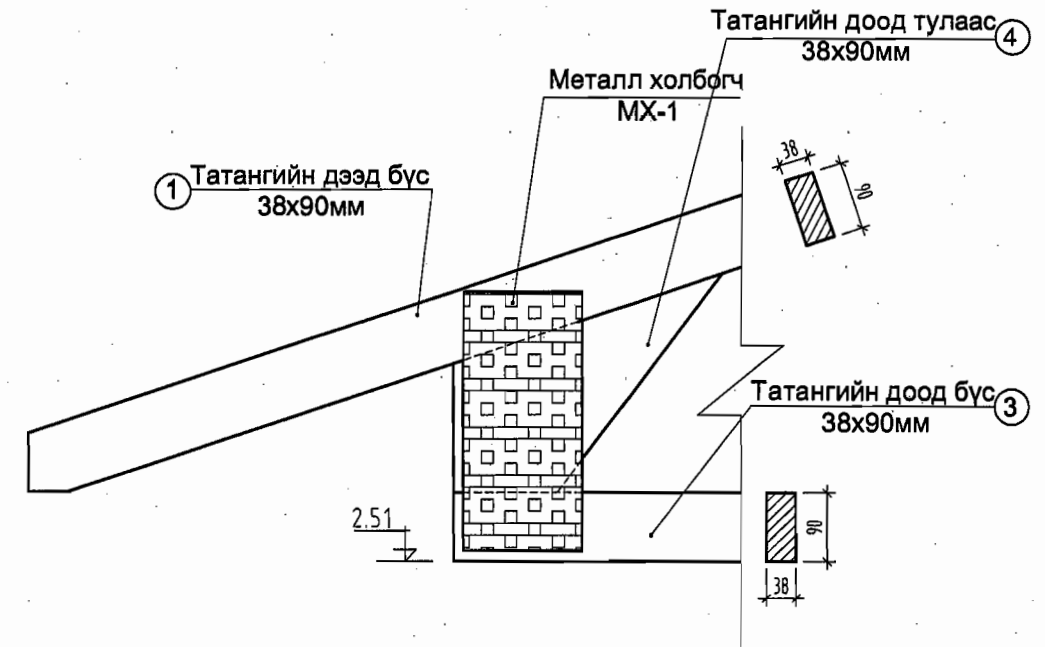
### Хэсэглэл-2

M1:10



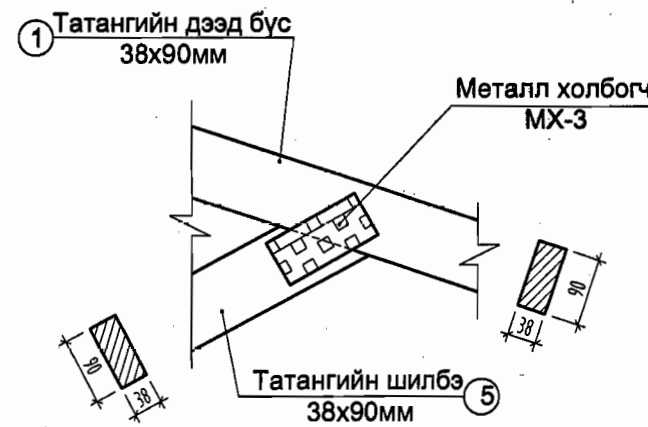
### Хэсэглэл-1

M1:10



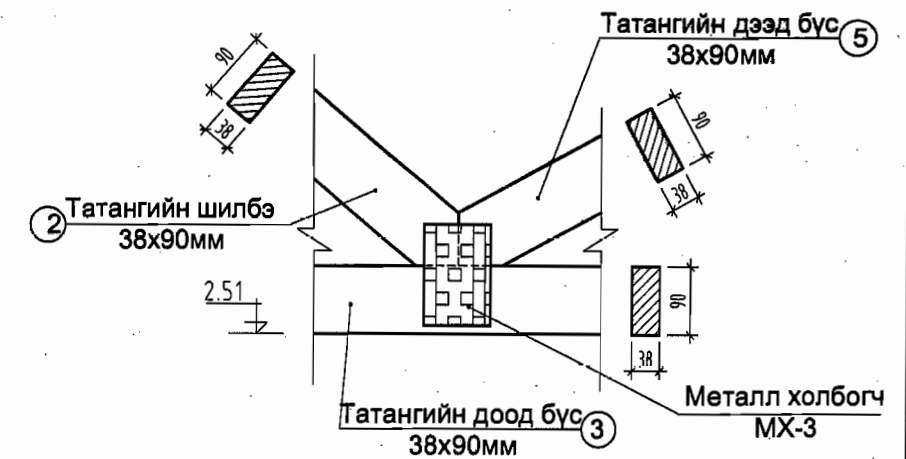
### Хэсэглэл-3

M1:10



### Хэсэглэл-4

M1:10



## Татангийн материалын тодорхойлолт

## Төмөр эдлэлийн материалын тодорхойлолт

Поз	Тэмдэглэгээ	тоо ш	огтлол		урт мм	эзэлхүүн м3
			өргөн мм	өндөр мм		
1	MNS 391	32	38	90	3200	0.3502
2	MNS 391	32	38	90	1560	0.1707
3	MNS 391	32	38	90	4800	0.5253
4	MNS 391	32	38	90	520	0.0569
5	MNS 391	32	38	90	730	0.0799
6	MNS 391	32	38	90	1450	0.1587
Нийт						1.3417

Поз	Нэр	тоо шир	Хүнд/кг/	
			Нэгж	Нийт
<b>Анкер</b>				
			<b>154.74</b>	
MX-1	лист 4x160 L=	370	40	1.86 74.36
MX-2	лист 4x160 L=	220	40	1.11 44.21
MX-2	лист 4x160 L=	90	80	0.45 36.17
<b>Цуйдан</b>				
	40 x4 ГОСТ103-8 L=	760	26	0.86 22.33

Уг зургийг бусад зургийн хамт үзэн ажлыг гүйцэтгэнэ. Татангийг стандарт хэмжээтэй зүсмэлээр хийж металл түдүүлээр холбоно. Стандарт хэмжээст үйлдвэрийн аргаар боловсруулсан зүсмэлийг ашиглана. Инженерээс зөвшөөрөл аваагүй бол ямар ч тохиолдолд татангийн эд ангийг тайрах, сэтлэх, ховил гаргахыг хориглоно. Холбогч түдүүлийг пресслэх бөгөөд хадахгүй. Татангийн огтлолын тэмдэглэгээ, түүврийг ББ-8 -с үз. Татангийн огтлолыг ББ-9 -с үз.



зургийн  
төслийн  
"Цац суварга  
интернэшнл"  
ХХК

Эрчим Хүчний Хэмнэлттэй Хувийн орон сууц №1 д

**ББ-**

Инженер			Масштаб		
Инженер	Г.Өлзий		Масштаб		
Гүйцэтгэсэн	Г.Зориг		Үе шат	хуудас	бүх хууд
Шалгасан	Б.Гантөмөр		ЕГ шифр: TS 2009-150д	А.3	10
ТГ шифр:			2009 он 11сар		

## ЗУРГИЙН ЖАГСААЛТ

д/д	Зургийн нэр	Зургийн марк	Тайлбар
1	Тайлбар бичиг, зургийн жагсаалт	ДМ-1	
2	Зуухны, нүүр тал, хажуу тал байгуулалт	ДМ-2	
3	Ханан пийшингийн нүүр тал, хажуу тал	ДМ-3	
4	Ханын пийшингийн огтлол	ДМ-4	
5	Ханын пийшингийн өргийн байгуулалт	ДМ-5	

### Тайлбар

- Ханан пийшин нь айлын сууыг халаахад зориулагдсан.
- Ханан пийшин болон зуухнаас бүрдэнэ. ямар ч төрлийн хатуу түлшээр галлана.
- Зуухны дотор талыг шар шавраар 5 см шавж өгнө. пийшингийн өрлөгийн зургийг дм-5 хуудаснаас үз.
- Цагт түлэх нүүрсний хэмжээ хамгийн хүйтэн 5 хоногийн нөхцөлд 5-10кг байхаар тооцоолов.
- Ханан пийшинг 40х40-н булан төмрөөр рамлаж болно.
- Ханан пийшингийн дээврээс дээшээ гарсан хэсгийг шатдаггүй чулуун хөвөнгөөр дулаалж өгөх шаардлагатай.
- Ханан пийшинг өрөхдөө ф25 мм-н хурдан халаах зориулалттай труба завсраар нь өрөөд явна. Суулгасан хоолойнуудын хажуугаар утаа гарахгүйгээр бин битүү байлгахаар угсралтын ажлыг гүйцэтгэх хэрэгтэй. Энэ нь пийшингийн халаах чадварыг нэмэгдүүлдэг. хэрэв хэт халаад байвал уг трубаг үйсэн эсвэл модон бөглөөгөөр бөглөж болно.
- 5, 13 болон хажуу талын өрөгт завсар үлдээн шибер хаалтыг нимгэн төмрөөр хийж өгнө.
- 3-р өргийн хамгийн захын тоосгыг пийшинг хөөлөх зорилгоор өрөлгүй сугалж авч болохоор хийнэ.
- Галлах пийшин нь ердийн пийшин байж болно.
- Галлагааны бусад үйл ажиллагаа ердийн пийшинтэй адил.
- Пийшингийн утааны сувгийг жилд 2 удаа хөөлөх шаардлагатай.

### Тайлбар

халаалтын пийшинг галлахгүй, дулааны эх үүсвэргүй орхиж явах тохиолдолд компорт сертификат росс ru.me10b04365 - гэр ахуйн ханын цахилгаан халаагуурыг авч тавих нь зүйтэй.

Техникийн үзүүлэлт нь:  
Гадаргуун халаах темп- 65°  
Жин -0,4 кг  
Хэмжээ 580х1300х20 мм  
Халаах талбай -10 м²  
Хүчин чадал -0,5 квт  
Үнэ 35000 төг

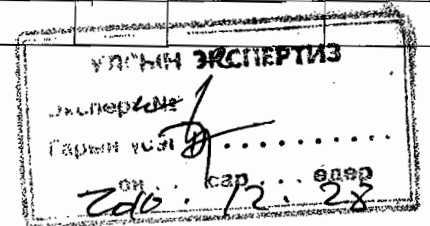
Борлуулагч- одкон тех ххк  
Утас 91198280  
351054

## ТЕХНИКИЙН ҮНДСЭН ҮЗҮҮЛЭЛТ

	Техникийн үзүүлэлтийн нэр	хэмжих нэгж	Тоон үзүүлэлт
1	Нэрлэсэн чадлын хэмжээ	кВт	7.5
2	Хэрэглэх түлшний төрөл, зарцуулалт /хатуу/	кг/ц	2.5
3	Ашигт үйлийн коэффициент	%	70
4	Эдэлгээний дундаж хугацаа	жил	10
5	Халаах талбайн хэмжээ	м²	85

## ПИЙШИНГИЙН МАТЕРИАЛЫН ТОДОРХОЙЛОЛТ

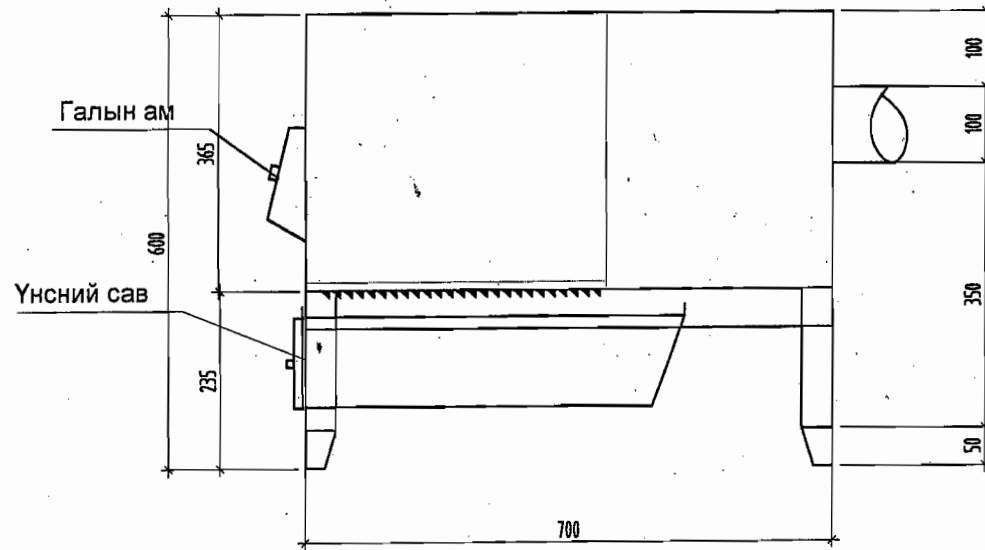
Д/д	Тэмдэглэгээ	Материалын нэр	Х/н	Тоо	Жин / кг/	Тайлбар
1		Нимгэн төмөр б=20мм	м²	1.6	7.85	
2		Зуухны ам	ш	1	1.25	
3		Үнсний сав 400х300х120	ш	1	4.71	
4		Зуухны хөл 40х40х2.5 L=50	ш	4	4.84	
5		Утааны яндан Ф120мм L=2.55м	ш	1	30.8	
6		Ширмэн таг 460х510	ш	1	5.23	
7		Шар шавар	м³	0.1		
8		Улаан тоосго	ш	226	3	
9		Булан төмөр 40х40х2.5	у/м	6.5	1.89	
10		Хаалт төмөр 250х300 б=2мм	ш	1	3.9	
11		Ф25 мм труба L=350	ш	14	4.9	



	Эрчим Хүчний Хэмнэлттэй Хувийн орон сууц №1			ДМ-		
	Тайлбар бичиг зургийн жагсаалт			Масштаб		
	Инженер	Ч.Наранцацралт	<i>Ч.Наранцацралт</i>	Үе шат	хуудас	бүх хууд
Гүйцэтгэсэн	Г.Зориг	<i>Г.Зориг</i>	А.3	1	5	
Шалгасан	Ч.Наранцацралт	<i>Ч.Наранцацралт</i>	ЕГ шифр: TS 2009-150			
			2009 он 11сар			

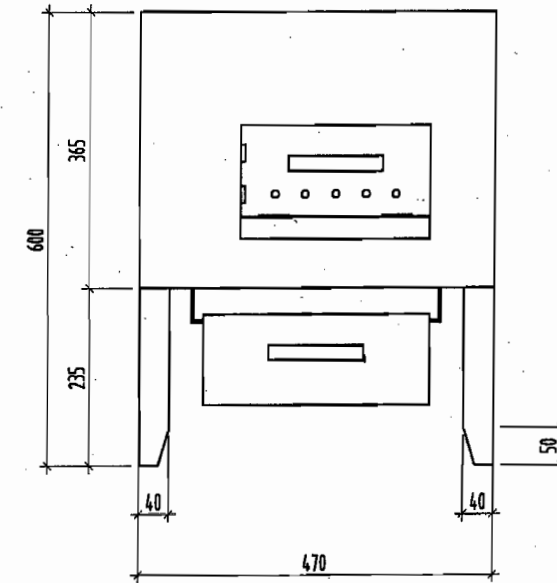
### Зуухны хажуу тал

M1:10



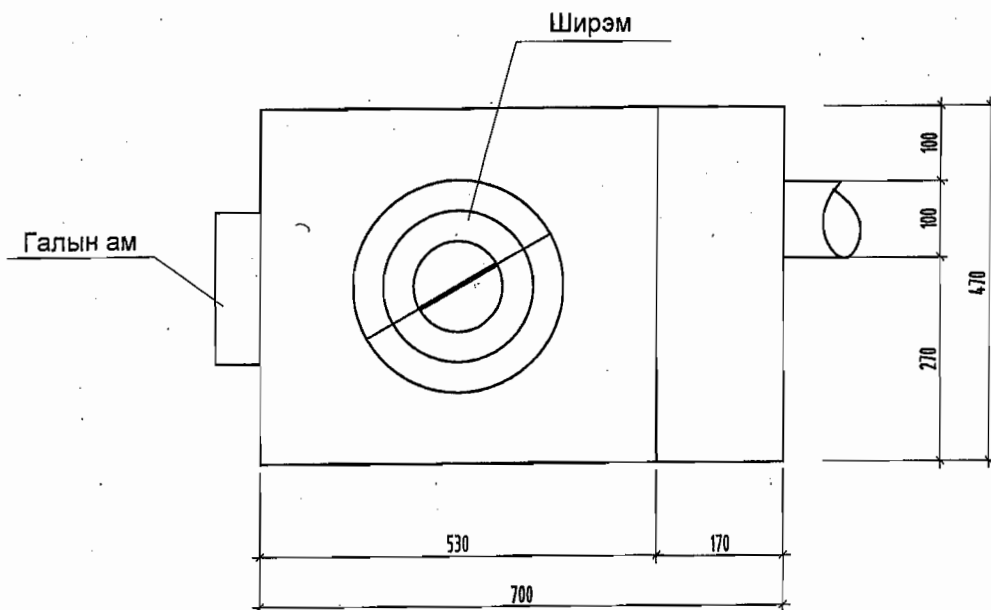
### Зуухны нүүр тал

M1:10



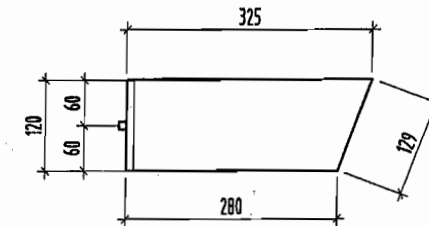
### Зуухны байгуулалт

M1:10



### Үнс авах сав

M1:10



зураг төслийн  
"Цац суварга  
интернэшл"  
ХХК

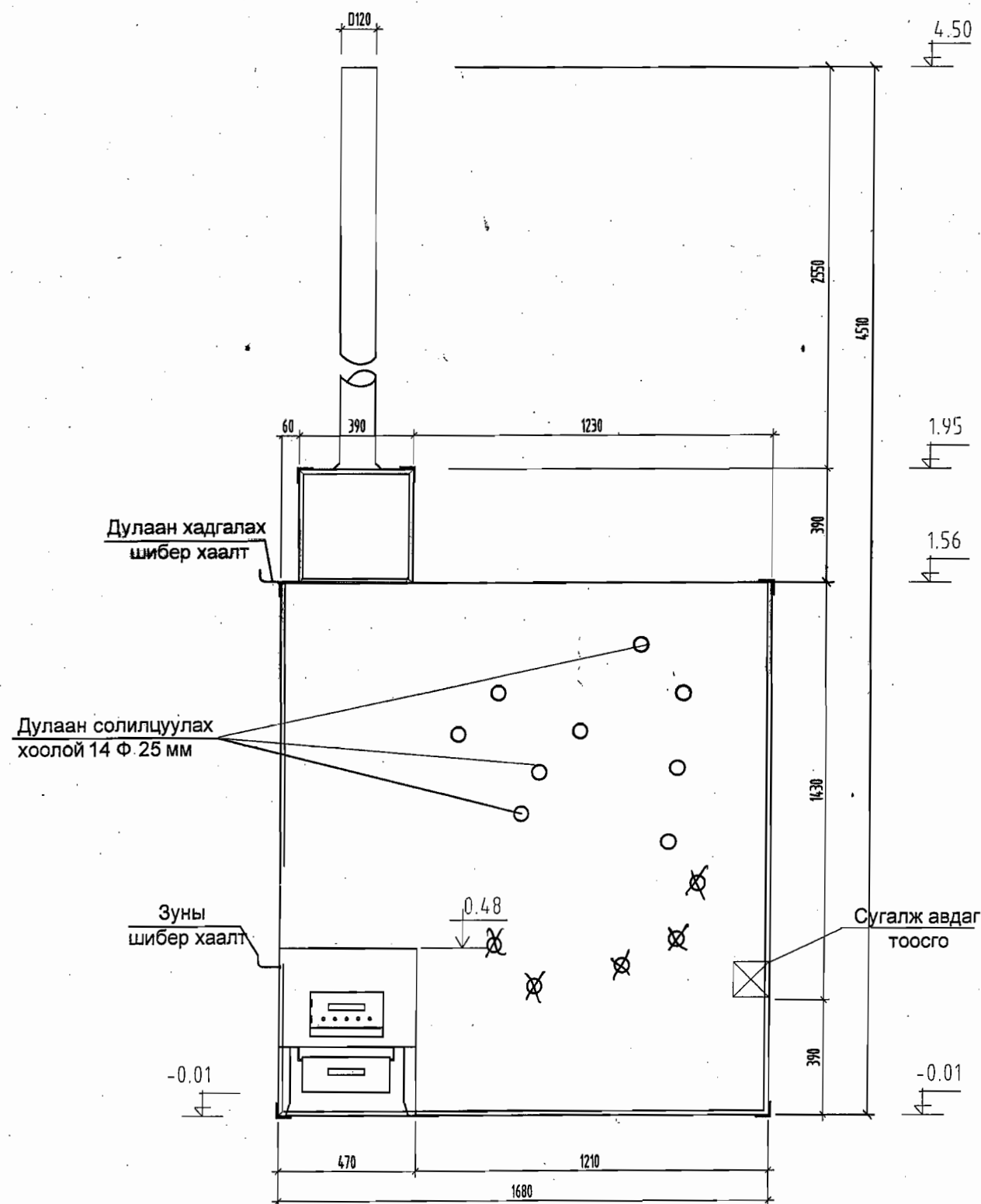
Эрчим Хүчний Хэмнэлттэй Хувийн орон сууц №1

Инженер	Ч.Наранцацралт	 Зуухны нүүр тал, хажуу тал байгуулалт ЕГ шифр: TS 2009-150 ТГ шифр:	Масштаб		
Гүйцэтгэсэн	Г.Зориг		Үе шат	хуудас	бүх хууд
Шалгасан	Ч.Наранцацралт		А.3	2	5
			2009 он 11сар		

ДМ-

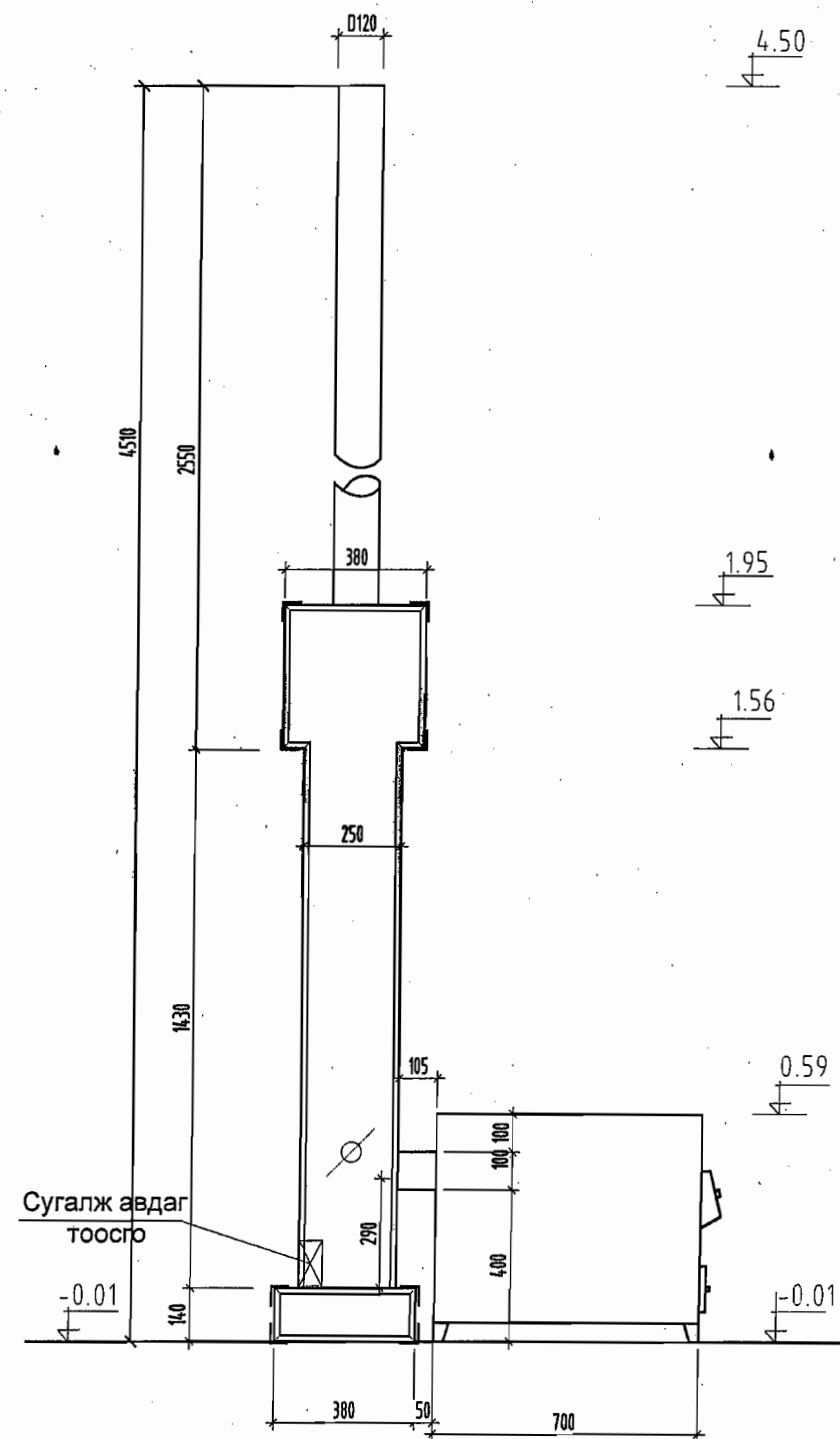
### Ханан пийшингийн нүүр тал

M1:20



### Ханан пийшингийн хажуу тал

M1:20



Ханан пийшинг 40x40-н булан төмрөөр рамлаж болно.  
 Ханан пийшингийн дээврээс дээшээ гарсан хэсгийг шатдаггүй чулуун хөвөнгөөр дулаалж өгөх шаардлагатай.  
 Ханан пийшинг өрөхдөө ф25 мм-н хурдан халаах зориулалттай труба завсраар нь өрөөд явна.  
 Энэ нь пийшингийн халаах чадварыг нэмэгдүүлдэг. хэрэв хэт халаад байвал уг трубаг үйсэн эсвэл модон бөглөгөөр бөглөж болно.  
 5, 13 болон хажуу талын өрөгт завсар үлдсэн шибер хаалтыг нимгэн төмрөөр хийж өгнө.  
 3-р өргийн хамгийн захын тоосгыг пийшинг хөөлөх зорилгоор өрөлгүй сугалж дөч болохоор хийнэ.



зург  
төслийн  
"Цац суварга  
интернэшнл"  
ХХК

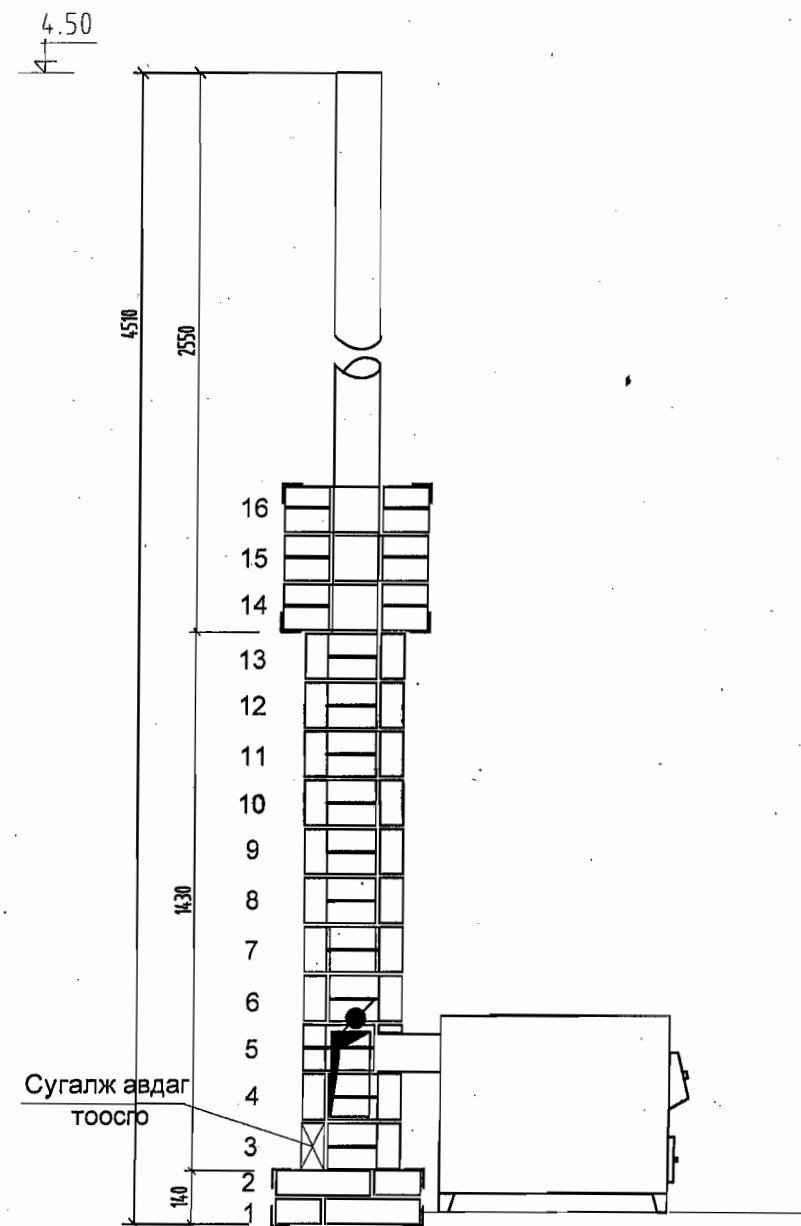
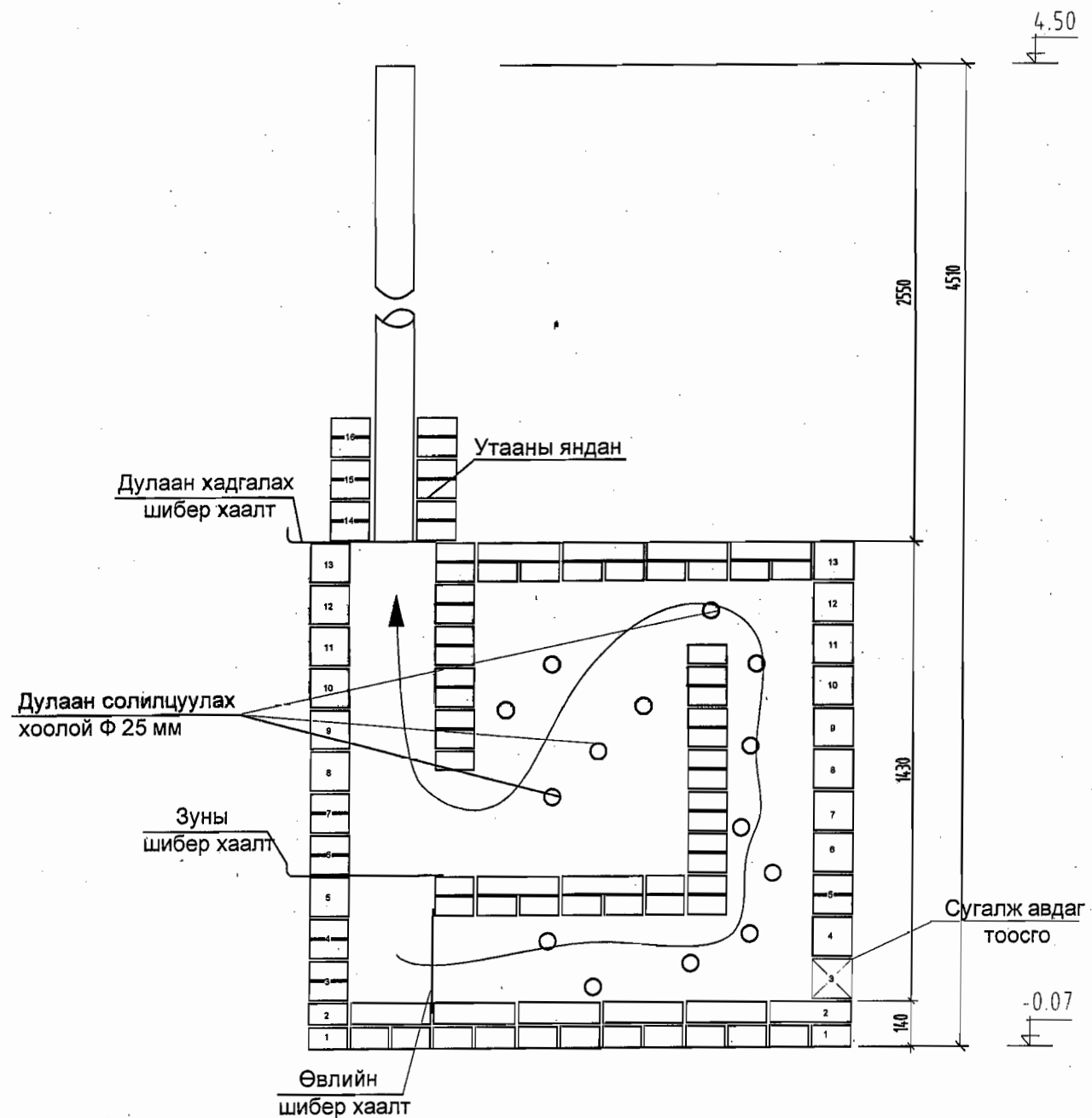
#### Эрчим Хүчний Хэмнэлттэй Хувийн орон сууц №1

Инженер		Ч.Наранцацралт	Ханан пийшингийн нүүр тал, хажуу тал	Масштаб		
Гүйцэтгэсэн		Г.Зориг		Үе шат	хуудас	бүх хууд
Шалгасан		Ч.Наранцацралт		А.3	3	5
			ЕГ шифр: TS 2009-150	2009 он 11сар		
			ТГ шифр:			

ДМ-

# Ханан пийшингийн огтлол

M1:20



Ханан пийшинг 40x40-н булан төмрөөр рамлаж болно .  
 Ханан пийшингийн дээвэрээс дээшээ гарсан хэсгийг шатдаггүй чулуун хөвөнгөөр дулаалж өгөх шаардлагатай .  
 Ханан пийшинг өрөхдөө Ф 25 мм-н хурдан халаах зориулалттай труба завсраар нь өрөөд явна .  
 Энэ нь пийшингийн халаах чадварыг нэмэгдүүлдэг . хэрэв хэт халаад байвал уг трубаг үйсэн эсвэл модон бөглөгөөр бөглөж болно .  
 5, 13 болон хажуу талын өрөгт завсар үлдсэн шибер хаалтыг нимгэн төмрөөр хийж өгнө .  
 3-р өргийн хамгийн захын тоосгыг пийшинг хөөлөх зорилгоор өрөлгүй сугалж авч болохоор хийнэ .



зураг  
төслийн  
"Цац суварга  
интернэшнл"  
ХХК

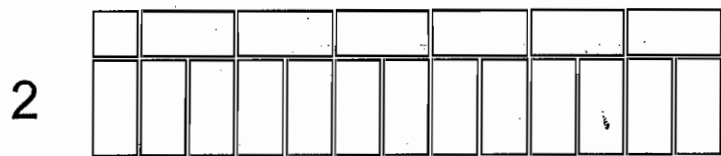
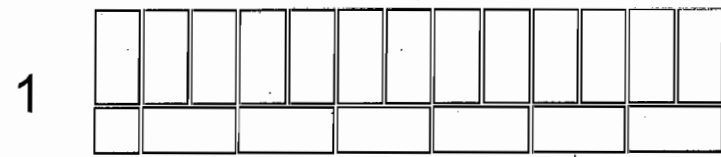
## Эрчим Хүчний Хэмнэлттэй Хувийн орон сууц №1

Инженер	Ч.Наранцацралт	<i>Ч.Наранцацралт</i>	Ханан пийшингийн огтлол
Гүйцэтгэсэн	Г.Зориг	<i>Г.Зориг</i>	ЕГ шифр: TS 2009-150
Шалгасан	Ч.Наранцацралт	<i>Ч.Наранцацралт</i>	ТГ шифр:

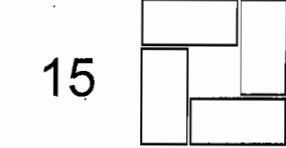
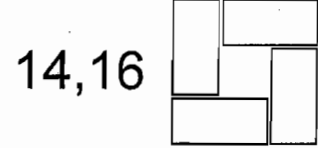
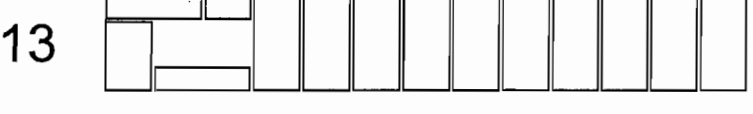
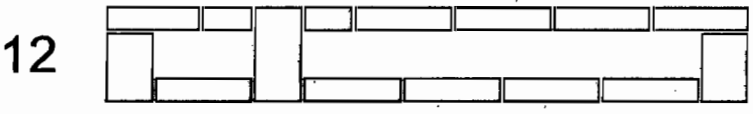
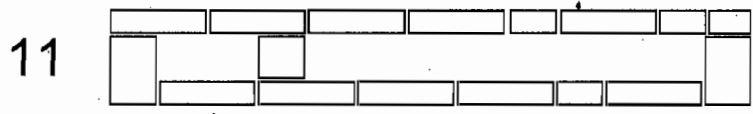
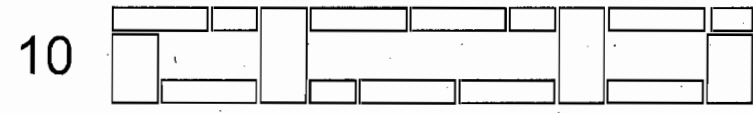
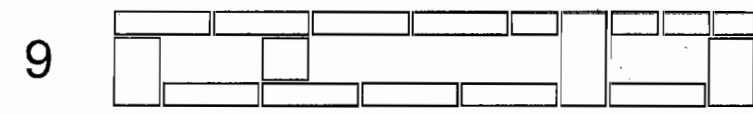
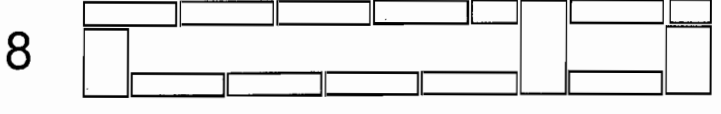
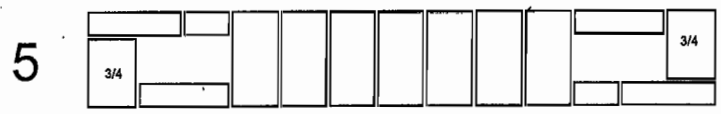
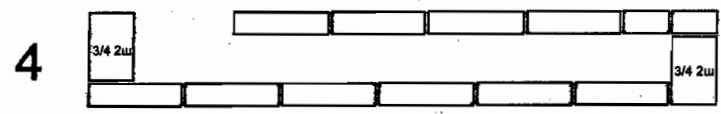
ДМ-

Мяснтай		
Үе шат	хуудас	бүх хууд
А.3	4	5
2009 он 11сар		

# Ханан пийшингийн өргийн байгуулалт



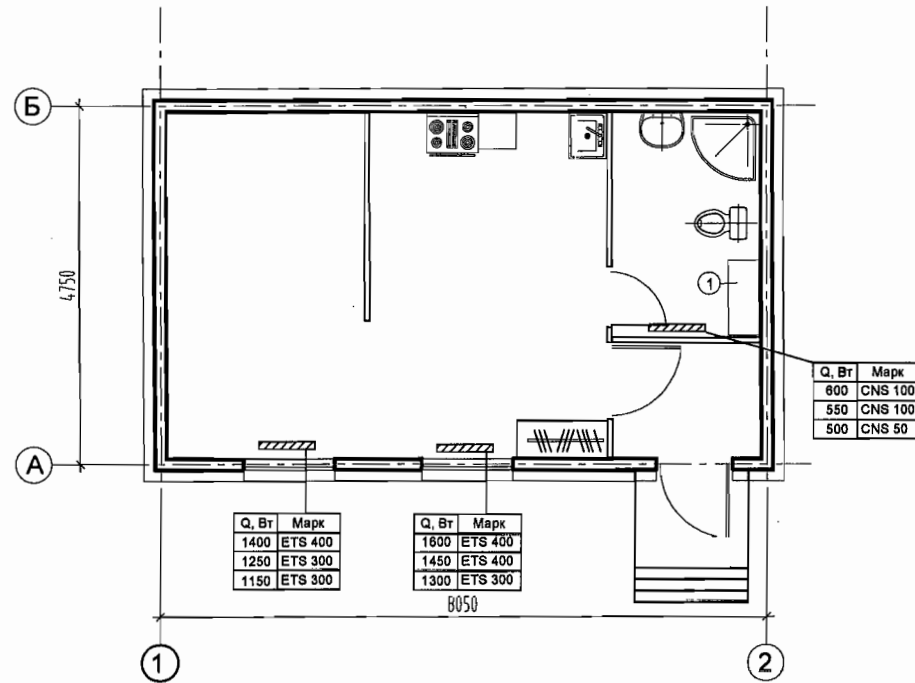
Сугалж авдаг тоосго



Эрчим Хүчний Хэмнэлттэй Хувийн орон сууц №1			ДМ-		
Ханан пийшингийн өргийн байгуулалт			Масштаб		
Инженер	Ч.Наранцацралт	<i>Ч.Наранцацралт</i>	Үе шат	хуудас	бүх хууд
Гүйцэтгэсэн	Г.Зориг	<i>Г.Зориг</i>	А.3	5	5
Шалгасан	Ч.Наранцацралт	<i>Ч.Наранцацралт</i>	ЕГ шифр: TS 2009-150 ТГ шифр:		
			2009 он 11сар		



# Тойм байгуулалт М1:100



## Зургийн жагсаалт

Формат	Хуудас	Зургийн жагсаалт	Тэмдэглэгээ
12	1	Нүүр хуудас	ХС-1
12	2	Материалын тодорхойлолт	ХС-2
12	3	Халаалт, агаар сэлгэлтийн системийн байгуулалт	ХС-3
12	4	Ханан пийшингийн зураг	ДМ-5

## Халаалт, агаар сэлгэлтийн системийн Үндсэн үзүүлэлт

Барилгын нэр	V м³	t <sub>г</sub>	Халаалтын ачаалал кВт				Хүйтний ачаалал кВт	Цахил гааны кВт
			Халаалт	Агаар сэлгэлт	Халуун ус	Нийт		
Эрчим хүчний хэмнэлттэй хувийн сууц №1	146.3	-40	3.6	-	19.2	22.8	-	9
		-35	3.25	-	19.2	22.45	-	8
		-30	2.95	-	19.2	22.15	-	6.5

## Хашлага бүтээцийн дулаан техникийн үзүүлэлт

№	Гадна хашлага хийцийн нэр	Материалын дулаан техникийн үзүүлэлт			
		Нягт кг/м³	λ, Вт/м °С	Зузаан, м	R, м²С/Вт
1	Хана:				ΣR 4.3
	а. OSB хавтан	500	0.14	0.014	0.086
	б. Дулаалга /чулуун хөвөн/	40	0.045	0.14	3.11
	в. Дулаалга /пенополистрол/	500 20	0.045	0.14 905	0.89
	г. Гипсэн хавтан	1000	0.19	0.012	0.063
2	Хучилт:				ΣR 6.178
	Дулаалга чулуун хөвөн 270мм	40	0.045	0.27	6.0
	Уур тусгаарлагч 1 үе полиэтилен	600	0.17	0.003	0.018
	Гипсэн хавтан	1000	0.19	0.012	0.063
3	Шал:				ΣR 5.586
	а. Арматуртай цементэн тэгшилгээ	1800	0.76	0.05	0.066
	б. Уур тусгаарлагч 1 үе /пиргамин/	600	0.17	0.003	0.018
	в. Дулаалга хөөсөнцөр	40	0.045	0.15	3.333
	г. Ус тусгаарлагч 1 үе /хар цаас/	600	0.17	0.003	0.018
	д. Дэвсгэр бетон В7,5	2500	1.92	0.05	0.026
е. Нягтруулсан хөрс	-	-	-	-	
4	Цонх: Хуванцар рамтай 3 давхар органик шилтэй цонх /вакуум/	-	-	-	0.52
5	Хаалга:				
	а. Тамбуртай хаалга	-	-	-	2
	б. Тамбургүй хаалга	-	-	-	4

УЛСЫН ЭКСПЕРТИЗ  
Эхлээд М  
Гарын  
2010.12.28



зург төслийн  
"Цац суварга  
интернэшнл"  
ХХК

### Эрчим Хүчний Хэмнэлттэй Хувийн орон сууц №1д

		Нүүр хуудас		ХС-1		
				Масштаб		
Инженер	Ч.Наранцарал			Үе шат	хуудас	бүх хууд
Гүйцэтгэсэн	Г.Зориг			А.3	1	3
Шалгасан	Ч.Наранцарал			2009 он		

## Халаах хэрэгслийн иж бүрдэл

### Тайлбар:

35м<sup>2</sup> эрчим хүчний хэмнэлттэй дулаалгатай магnezитан хийцтэй хувийн орон сууцны дотор халаалтын системийг гүйцэтгэхдээ барилга, архитектурын даалгаврыг үндэсдэв. Халаалт, агаар сэлгэлтийн ажлын зургийг хийж гүйцэтгэхдээ:

1. Барилгад хэрэглэх уур амьсгал, геофизикийн үзүүлэлтийн норм ба дүрэм БНБД 23-01-09
2. Барилгын дулаан техникийн норм ба дүрэм БНБД 2.01.03-92
3. Халаалт агаар сэлгэлт ба кондиционер БНБД 41-01-02
4. Орон сууцны барилгын зураг төсөл төлөвлөх норм ба дүрэм БНБД 31-01-01 -г мөрдлөгө болгов.

Эх үүсвэр / Халаалт /:

Тус барилгын дулааны эх үүсвэрийг 2 хувилбараар төлөвлөлөө.

1. Хатуу түлшээр ажиллах гэрийн зуух ханан пийшинтэй
2. "Steabel eltron" фирмийн шөнийн дулаан хадгалагчтай цахилган халаагуур

Агаар сэлгэлт:

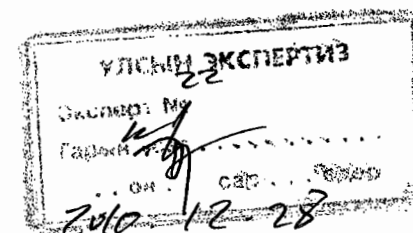
Орон сууцны барилгын гал тогоонд ердийн таталттай, ариун цэврийн өрөөнд механик соролттой агаар сэлгэлтийн системийг төлөвлөлөө.

Тус зураг төсөлд тусгасан тоног төхөөрөмж, материалын шаардлагыг техникийн үзүүлэлтүүдэд зааж өгсөн бөгөөд техникийн болон эрүүл ахуйн шаардлага хангасан тоног төхөөрөмж, материалыг сонгож болно.

№	Тэмдэглэгээ	Нэр	Тоо	Нэгж жин/кг/	Тайлбар
Халаалтын ачаалал 3.6 кВт					
1	Steabel eltron	ETS 400 /Q=1400Вт/	1	-	Шир
2	Steabel eltron	ETS 400 /Q=1600Вт/	1	-	Шир
3	Steabel eltron	CNS 100 /Q=600Вт/	1	-	Шир
Халаалтын ачаалал 3.25 кВт					
4	Steabel eltron	ETS 400 /Q=1450Вт/	1	-	Шир
5	Steabel eltron	ETS 300 /Q=1250Вт/	1	-	Шир
6	Steabel eltron	CNS 100 /Q=550Вт/	1	-	Шир
Халаалтын ачаалал 2.95 кВт					
7	Steabel eltron	ETS 300 /Q=1300Вт/	1	-	Шир
8	Steabel eltron	ETS 300 /Q=1150Вт/	1	-	Шир
9	Steabel eltron	CNS 50 /Q=500Вт/	1	-	Шир

## Материалын тодорхойлолт

№	Тэмдэглэгээ	Нэр	Тоо	Нэгж жин/кг/	Тайлбар
Агаар сэлгэлт					
1	L=50м <sup>3</sup> /цаг	Гоёмсог сараалжтай сэнс	1	-	Шир
2	f=0.023м <sup>2</sup>	Сараалж P200	1	-	У.м
3		Хуванцар хоолой Ф100	2	-	У.м



Эрчим Хүчний Хэмнэлттэй Хувийн орон сууц №1д

Инженер  
Гүйцэтгэсэн  
Шалгасан

Ч.Наранцацрал  
Г.Зориг  
Ч.Наранцацрал

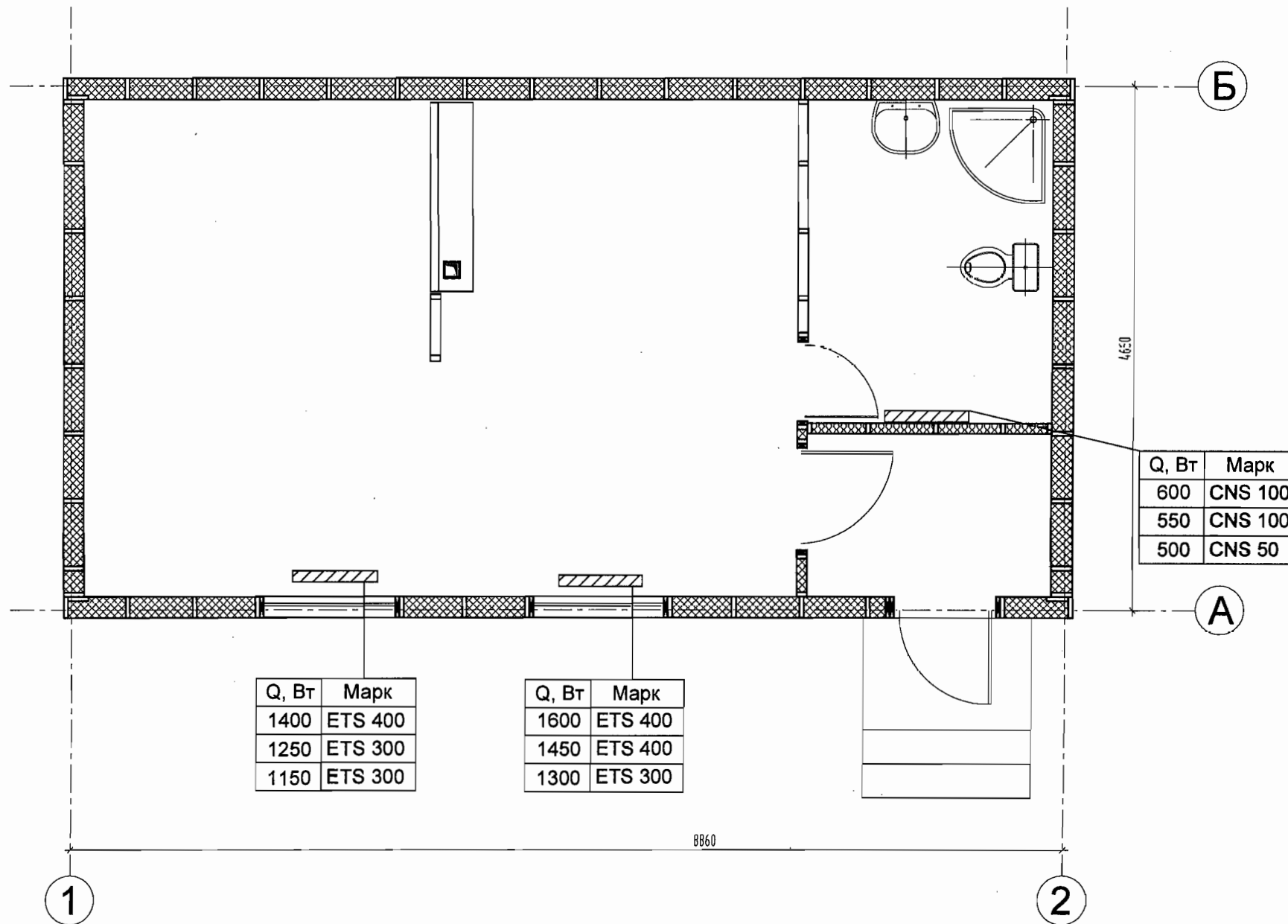
Материалын тодорхойлолт  
ЕГ шифр: TS 2009-150 д

**XC-2**

Масштаб  
Үе шат хуудас бүх хууд  
А.3 2 3  
2009 он

# Халаалт, агаар сэлгэлтийн системийн давхрын байгуулалт

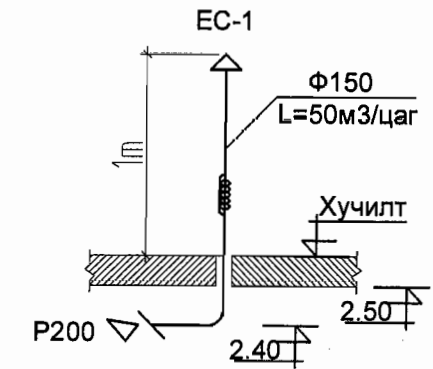
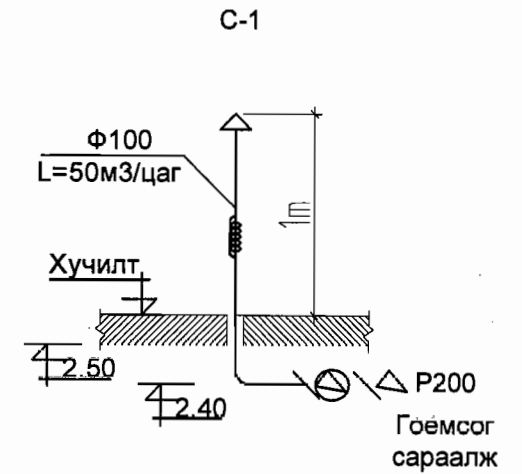
M1:50



Q, Вт	Марк
1400	ETS 400
1250	ETS 300
1150	ETS 300

Q, Вт	Марк
1600	ETS 400
1450	ETS 400
1300	ETS 300

Q, Вт	Марк
600	CNS 100
550	CNS 100
500	CNS 50



Тайлбар:

Q, Вт	Марк
1400	ETS 400
1250	ETS 300
1150	ETS 300

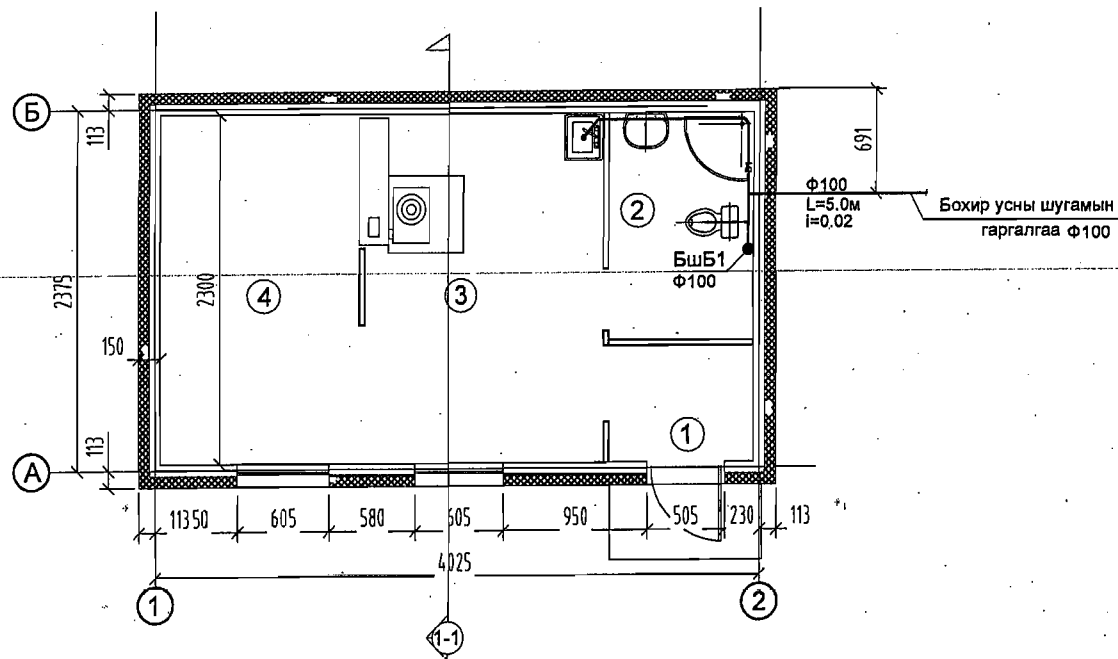
- Гадна агаарын тооцооны температур -40°C байх үеийн дулааны ачааллаар
- Гадна агаарын тооцооны температур -35°C байх үеийн дулааны ачааллаар
- Гадна агаарын тооцооны температур -30°C байх үеийн дулааны ачааллаар



Зөвшөөрөлцсөн		
БА	Д.Эрдэнэбилэг	
ББ	Г. Өлзий	
ЦБУ	Д.Мягмар	
ХТ,ДГ	Ц.Батчимэг	

<p>зураг төслийн "Цац суварга интернэшнл" ХХК</p>	Эрчим Хүчний Хэмнэлттэй Хувийн орон сууц №1д		ХС-3			
	Инженер	Ч.Наранцарал	Халаалт, агаар сэлгэлтийн системийн байгуулалт		Масштаб	
Гүйцэтгэсэн	Г.Зориг	БГ шифр: TS 2009-150 д		Үе шат	хуудас	бүх хууд
Шалгасан	Ч.Наранцарал			А.3	3	3
				2009 он		

# Бохир усны шугамын гаргалгааны тойм



## Таних тэмдэг

Байгуулалт дээр	Тойм дээр	Нэр	Тайлбар
— У1 —	—	Хүйтэн усны шугам	
— Д3 —	—	Халуун усны өгөх шугам	
— Д4 —	—	Халуун усны буцах шугам	
— Б1 —	—	Ахуйн бохир усны шугам	
		Угаагуур, угаагуурын холигч	
		Суултуур	
		Гал тогооны угаалтуур	
		Ванн	
		Душ	
		Босоо шугам дээрхи ревизь	
		Хэвтээ шугам дээрхи цэвэрлэгээ	
		Хаалт	
		Вентиль	
		Трап	
		Ус хэмжигч	

## Зургийн жагсаалт

д/д	Хуудасны марк	Хуудасны нэр	Тайлбар
1	ЦБУ-1	Ерөнхий өгөгдөл	
2	ЦБУ-2	Материалын түүвэр Таних тэмдэг	
3	ЦБУ-3	1-р давхрын халуун, хүйтэн, бохир усны шугамын байгуулалт	
4	ЦБУ-4	Цэвэр, бохир усны шугамын тойм	
5	ЦБУ-5	Бохир ус зайлуулж, цэвэрлэх хувилбарууд	

## Системийн үндсэн үзүүлэлт

д/д	Системийн нэр	Тооцооны зардал				Шаардагдах даралт /м/	Тайлбар
		м³/хон	м³/цаг	л/сек	галын үед л/сек		
1	Хүйтэн ус	0.70	0.30	0.20	-	10.0	
2	Халуун ус	0.30	0.25	0.2	-	-	
3	Бохир ус	1.0	0.35	0.3	-	-	

Зураг төслийн энэ хэсгийг барилга архитектурын хэсгийн даалгаврыг үндэслэн Барилга доторхи усан хангамж ариутгах татуурга БНБД 40-05-98 -ын дагуу хийж гүйцэтгэв.

Тус барилгад ахуйн усан хангамж болон бохир усны шугам сүлжээг төлөвлөсөн болно. Усыг зөөврөөр авч 0,9 м<sup>2</sup>-ийн багтаамжтай усны саванд хадгалж, бага оврын насосоор шахаж хангана. Хүйтэн усны сав-1"усыг машинаар зөөвөрлөж хангахад зориулж төлөвлөв. Хүйтэн усны сав-2"ус түгээх байрнаас ус зөөж хангахад зориулж төлөвлөв. Халуун усыг 2 хувилбараар бэлтгэхээр тусгав. Үүнд:

а. Ариун цэврийн өрөөний дээд хэсэгт байрлуулсан эзэлх үүний ус халаагчаар Барилгын дээвэр дээр байрлуулах нарны ус халаагчаар бэлтгэх болно. Шугам сүлжээнд эрүүл ахуй, техникийн шаардлагад нийцэх хуванцар хоолойг угсарна.

**Бохир усны шугам**  
Тус барилгаас бохир усыг 2 хувилбараар зайлуулахаар тусгав. а. Бохир усыг нэгдсэн 1 гаргалгаагаар зайлуулах, б. Хар, саарал усаар нь салгаж зайлуулахаар тус тус төлөвлөв. Саарал усыг дулааны улиралд саванд хуримтлуулж 3 үлэг ногоо услахад ашиглана. Төлөвлөсөн бохир усны шугаманд холбогдох боломжгүй нөхцөлд хөрсний болон ойр орчмын байршлаас шалтгаалан бохир усны цооногтой, эсвэл талбай хангалттай нөхцөлд септик бүхий бие даасан энгийн цэвэрлэх байгууламжийг ашиглана.

 зураг төслийн "Цац суварга интернежнл" ХХК	Эрчим Хүчний Хэмнэлттэй Хувийн орон сууц №1			Цэвэр бохир ус		
	Захирал			Материалын түүвэр		
	Инженер	Д.Мягмар		Үе шат	хуудас	бүх хууд
	Гүйцэтгэсэн	М.Бямбасүрэн		А.3	ЦБУ-1	5
Шалгасан	Д.Мягмар		ЕГ шифр: TS 2009-150			2009 он

Материалын түүвэр

д/д	Материалын тэмдэглэгээ	Материалын нэр	тоо шир	нэгж	жин	тайлбар
ХҮЙТЭН, ХАЛУУН УС						
1	H>60.0 м T>60°C	Хуванцар хоолой Ф15	5	м		
2		Хуванцар хоолой Ф15	5	м		дулаалгатай
3		Хуванцар хоолой Ф20	10	м		дулаалгатай
4		Хүйтэн усны насос Q=0.5м³/ц				— // —
5		W=0.4кВт H=10.0м	1	ш		— // —
6		Усны сав 1000х600х1500 (Н)	1	ш		
7		Эзэлхүүны ус халаагч W=80л				
8		W=1.5кВт	1	ш		
9		Нарны ус халаагч W=120л	1	ш		
10		Угаагуурын холигч уян хоолойн				
11		хамт L=0.5м, 2 ширхэг	1	комп		
12		Душны холигч	1	ш		
13		Моикны холигч уян хоолойн				
14		хамт L=0.5м, 2 ширхэг	1	комп		
15		Хаалт Ф15	5	ш		
16		Хаалт Ф20	4	ш		
17		Үл буцах хаалт Ф15	1	ш		
БОХИР УС						
18		Бохирын хуванцар хоолой Ф100	15	м		
19		Бохирын хуванцар хоолой Ф50	8	м		
20		Өвдгөвч 90 Ф100	1	ш		
21		Өвдгөвч 90 Ф50	5	ш		
22		Ташуу гуравлагч ТК100*100	2	ш		
23		Дөрөвлөгч ТК50*50	1	ш		
24		Шулуун гуравлагч ТК50*50	4	ш		
25		Шулуун гуравлагч Ф100х50	1	ш		
26		Отвод 135 Ф100\ ф50	4\ 4	ш		
27		Саарал усны сав V= 2.0 м³	1	ш		
28		Дүүжин насос Q=0.3м³/ц H=5.0м	1	ш		
29		Цэвэрлэгээ Ф100	2	ш		
30		Цэвэрлэгээ Ф50	1	ш		
31		Ревизь Ф100	1	ш		
32		Гал тогооны угаагуур	1	ш		

Материалын түүвэр /үргэлжлэл/

д/д	Материалын тэмдэглэгээ	Материалын нэр	тоо шир	нэгж	жин	тайлбар
33		Угаагуур	1	ш		
34		Жорлон	1	ш		
35		Душ	1	ш		
36		Хаалт Ф50	2	ш		



зург  
төслийн  
"Цац суварга  
интернэшнл"  
ХХК

Эрчим Хүчний Хэмнэлттэй Хувийн орон сууц №1

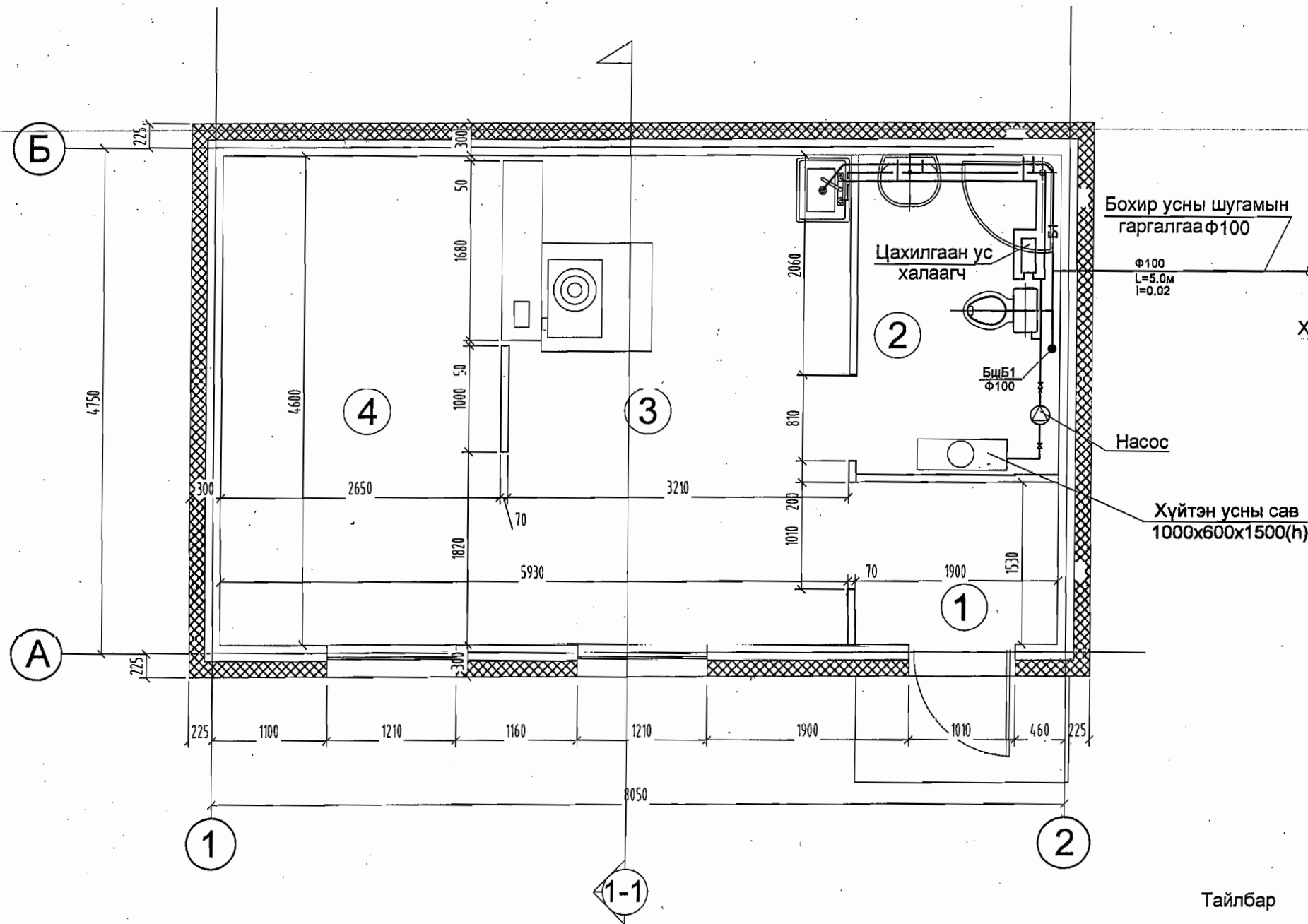
Цэвэр  
бохир ус

Захирал	Инженер	Гүйцэтгэсэн	Шалгасан	Материалын түүвэр	Масштаб		
	Д.Мягмар	М.Бямбасүрэн	Д.Мягмар	ЕГ шифр: TS 2009-150	Үе шат	хуудас	бүх хууд
					А.3	ЦБУ-2	5
					2009 он		

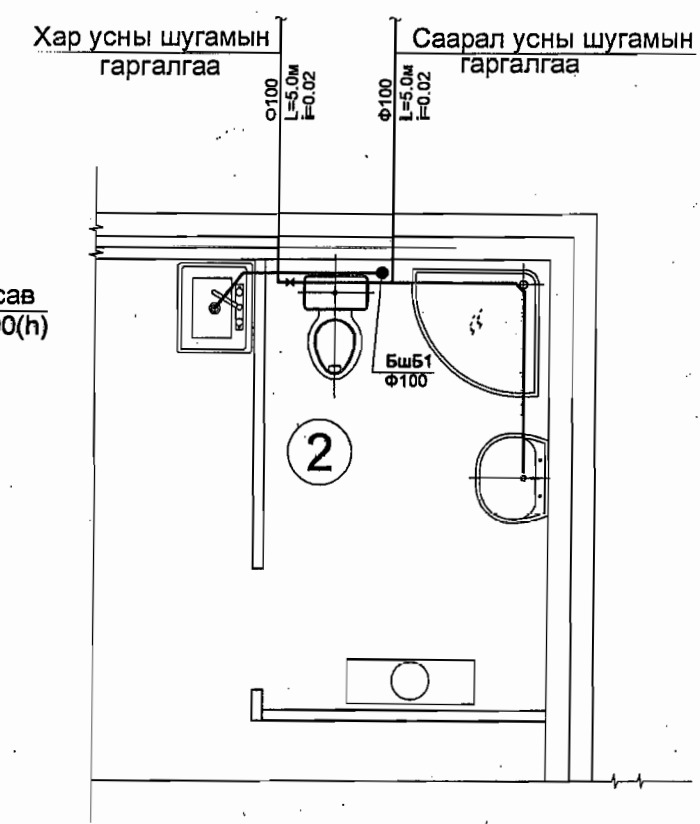
# Цэвэр, бохир усны шугамын байгуулалт

# Өрөөний тодорхойлолт

№	Нэр	талбай м <sup>2</sup>	шал
1	Тамбур	2.91	бетон
2	Ариун цэврийн өрөө	5.70	Плита
3	Гал тогоо	14.77	ламинат
4	Унглагын өрөө	12.19	ламинат
Нийт		35.56	



# Хар, саарал усны шугамын хэсэгчилсэн байгуулалт



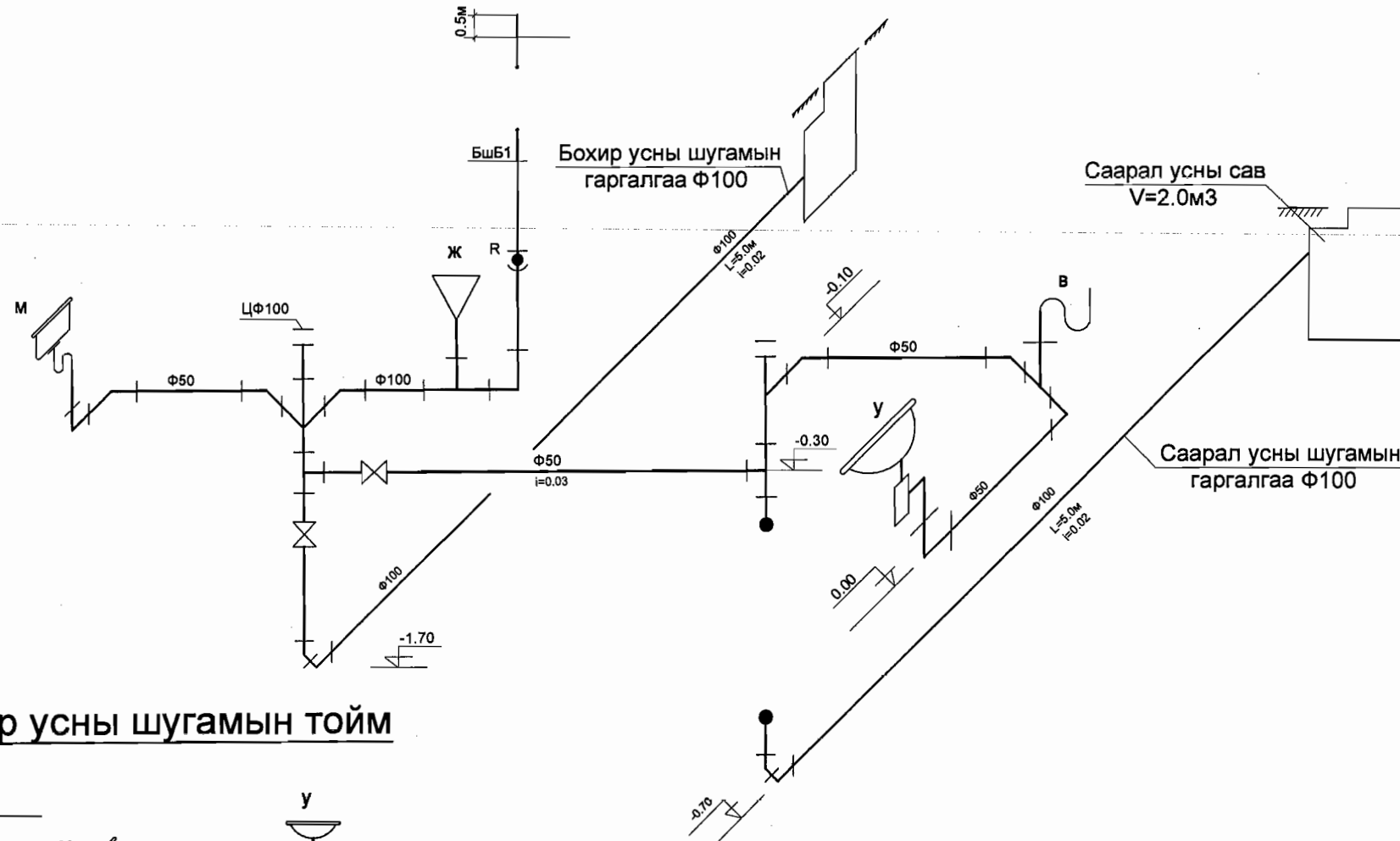
Тайлбар

Бохир усыг 2 хувилбараар зайлуулахаар төлөвлөв. 1. Нийт бохир усыг нэгтгэн зайлуулах, 2. Бохир усыг жорлон гал тогооны бохир ус \хар ус\ -ыг тусад нь зайлуулж цэвэрлэхээр, душ угаагуурын усыг \саарал ус\ тусад нь зайлуулж зүлэг мод услах машин угаахад зориулав. Хүйтэний улиралд нэгтгэн зайлуулж болохоор төлөвлөв.

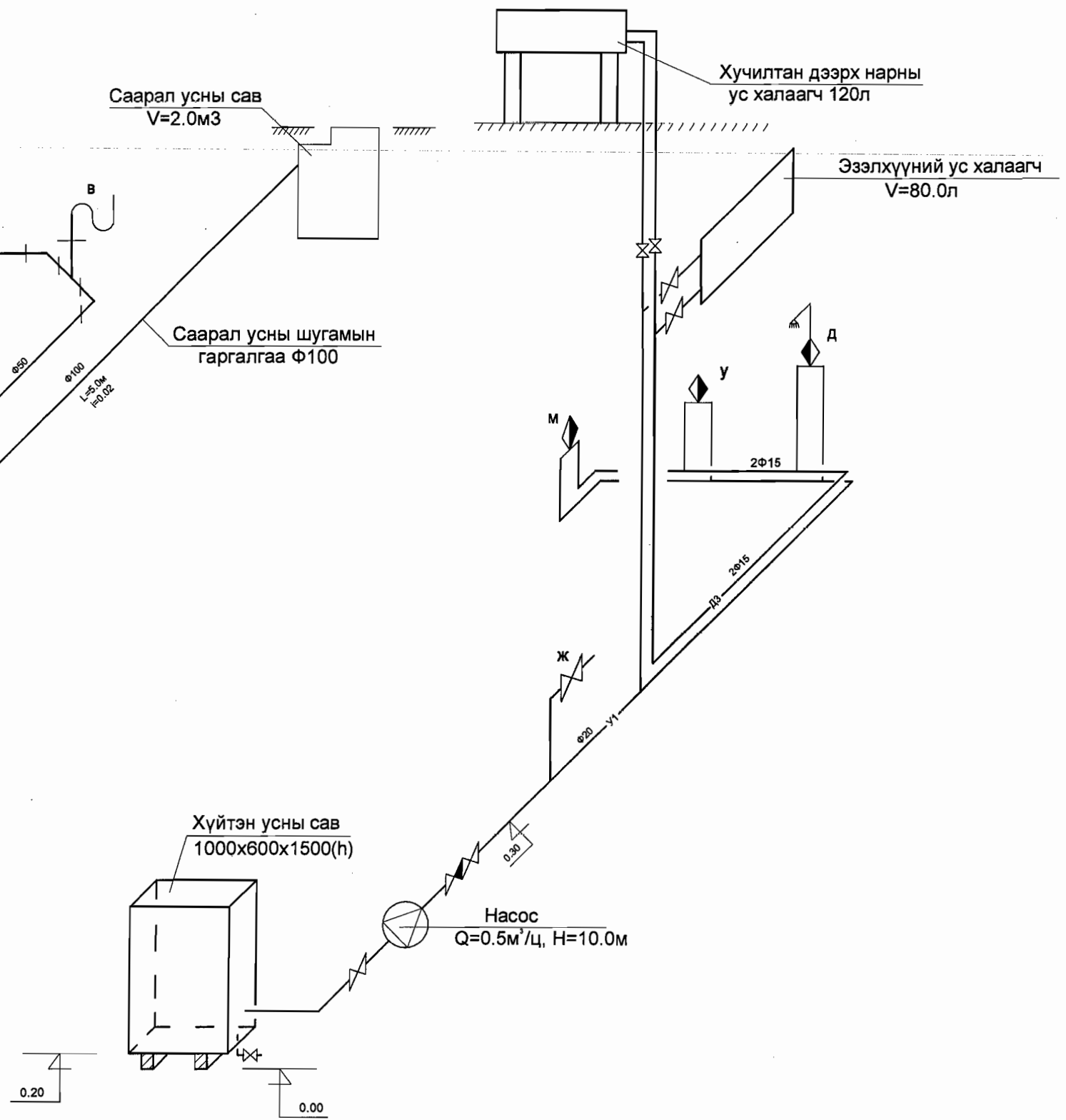
УЛСЫН ЭКСПЕРТИЗ  
 Эксперт  
 Гарын үзэг  
 2009.12.08  
 Цац суварга интернэшнл ХХК

Эрчим Хүчний Хэмнэлттэй Хувийн орон сууц №1			Цэвэр бохир ус		
Захирал			Материалын түүвэр		
Инженер	Д.Мягмар		Үе шат	хуудас	бүх хууд
Гүйцэтгэсэн	М.Бямбасүрэн		А.3	ЦБУ-3	5
Шалгасан	Д.Мягмар		2009 он		

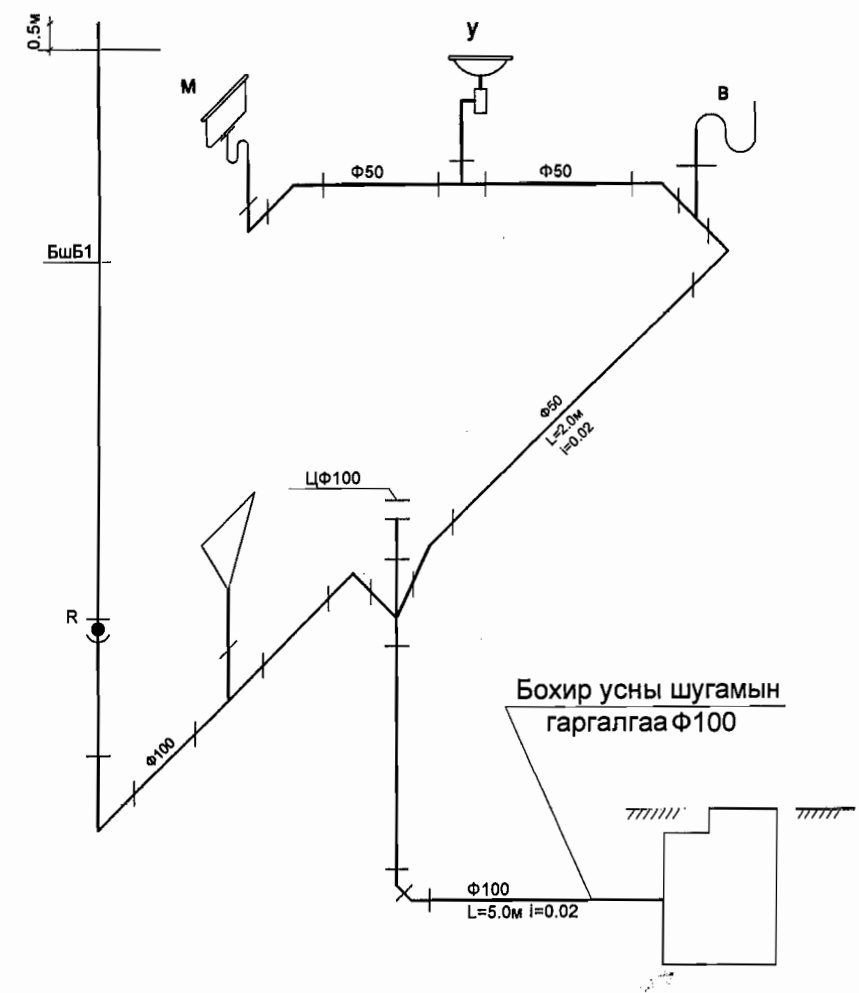
### Хар, саарал усны шугамын тойм



### Халуун, хүйтэн усны шугамын тойм



### Бохир усны шугамын тойм



Эрчим Хүчний Хэмнэлттэй Хувийн орон сууц №1			Цэвэр бохир ус		
Захирал			Материалын түүвэр		
Инженер	Д.Мягмар	<i>[Signature]</i>	Үе шат	хуудас	бүх хууд
Гүйцэтгэсэн	М.Бямбасүрэн		А.3	ЦБУ-4	5
Шалгасан	Д.Мягмар	<i>[Signature]</i>	2009 он		



УСАН ХАНГАМЖ АРИУТГАХ ТАТУУРГЫН СИСТЕМИЙН  
ШИЙДЛИЙН ХУВИЛБАРУУД

1	Шийдлийн хувилбар	Ашиглах нөхцөл	Давуу тал	Сул тал
Усан хангамжийн шийдэл				
1	Хувийн гүний худагтай байх	Гүний худаг гаргаж буй цэгийн эргэн тойронд 50м -ийн радиуст барилга байгууламж болон айлын нүхэн жорлон, муу усны цооног, цэвэрлэх байгууламж байхгүй байх.	Бусдаас хамааралгүй бие даасан усны эх үүсвэр. Усыг их хэмжээгээр нөөцлөх шаардлагагүй.	Бохирдол болон өвлийн улиралд хөлдөх магадлалтай
2	Усны машинаас ус авах	Ойр орчимд түгээх байр болон гүний худаггүй нөхцөлд.	-	Усыг их хэмжээгээр нөөцөлсний улмаас усны чанар муудах
3	Ус түгээх байрнаас ус зөөх	Гүний худаг гаргах боломжгүй нөхцөлд.	-	Ус зөөхөд цаг зарцуулна. Бохирдох магадлалтай. Байшинд байрлах усны нөөцийн саванд зөөж хийнэ.
Бохир ус зайлуулах шийдэл				
4	Бохир усны цооног	<ul style="list-style-type: none"> <li>Эргэн тойронд айлууд ойрхон байралсан</li> <li>Хөрсний ус дээр, цэвдэг хөрстэй</li> <li>Цэвэр усны эх үүсвэр болон гол горхинд ойр нөхцөлд</li> </ul>	Байгаль орчинд сөрөг нөлөөгүй	Ашиглалтын зардал өндөр
5	Шүүрүүлэх худаг	Хөрсний усны түвшин 3.5м -ээс доор байх Хөрс нь хайрган хөрс байвал сайн Ойр орчимд айл байхгүй Орон сууцнаас 8м -ийн зайд байрлана.	Хийхэд хялбар бөгөөд ашиглалтын зардал багатай	Шавар хөрс байх нөхцөлд шүүрүүлэх хугацаа богинсоно. Лагийг цэвэрлэх шаардлагатай.
6	Септик, шүүрүүлэх худгийн хамт	Орон сууцнаас 5м -ийн зайд байрлана. Септикээс гарах усыг шүүрүүлэх худаг, шүүрүүлэх талбай зэрэг нэмэлт цэвэрлэгээ хийж зайлуулах боломжтой байх.	Бохир усыг бүрэн цэвэрлэх боломжтой. Анхны өртөг өндөр	Хийхэд мэргэжлийн зөвөлгөө шаардлагатай
7	Хар, саарал усыг салгаж төлөвлөх	Саарал усаар зүлэг ногоо услах	Септик, цооног, шүүрүүлэх худгийн ашиглалт уртсана. Эдгээрийн эзэлхүүн 3 дахин багасах боломжтой	Өвлийн улиралд саарал усыг ашиглах боломжгүй.

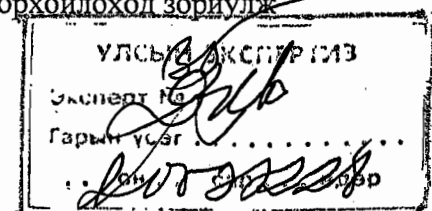
МАТЕРИАЛЫН ТҮҮВЭР

№	Төрөл	Материалын нэр	Нэгж	Тоо ширхэг	Тайлбар
Шүүрүүлэх худаг					
1	ПП10-1-20.10	Хучилтын хавтан	ш	1	
2	КС10-1-10.24	Төмөр бетон цагираг ф1000, н=900мм	ш	2	
3	КС7-1-10.02	Хүзүүвчний төмөр бетон цагираг Ф700	ш	1	
4	КС7-1-10.05	Ф700, Н=900мм	ш	1	
5		Хайрган суурь 500x500x500мм /h/		1	
6		Элсэн суурь 500x500x500мм /h/		1	
Септик, шүүрүүлэх худгийн хамт					
7		Үйлдвэрийн аргаар бэлтгэсэн хуванцар септик W=3м <sup>3</sup>	ш		
8		Цутгамал бетон септик W=3м <sup>3</sup>	ш		
9		Шүүрүүлэх худаг	ш		1-6 -ийн дагуу авна
		Шүүрүүлэх талбай:			
10		а.Хуванцар хоолой Ф100мм	м	60	
11		б.Хайрган хөрс	м <sup>3</sup>	10.8	
12		в.Элсэн хөрс	м <sup>3</sup>	18	
13					
14					

ТАЙЛБАР:

Тухайн орон сууцыг барих газрын байрлал болон хөрсний нөхцлөөс хамааруулан дээрхи хувилбаруудаас сонгож бохир усыг зайлуулах аргаа сонгож газар дээр нь тохируулан хийнэ.

Бохир усыг зайлуулах болон цэвэрлэх ойролцоо төсөвт өртгийг тодорхойлоход зориулж ойролцоо материалын орцыг тодорхойлж тусгав.



Эрчим Хүчний Хэмнэлттэй Хувийн орон сууц				Цэвэр бохир ус		
Захираг				Масштаб		
Инженер	Д.Мягмар			Үе шат	хуудас	бүх хууд
Гүйцэтгэсэн	М.Бямбасүрэн			А.3	ЦБУ-5	5
Шалгасан	Д.Мягмар			2009 он		



зурга төслийн  
"Цац суварга интернэшл"  
ХХК



## Зургийн бүрдэл

Д/д	Хуудасны марк	Нэр	Тайлбар
1	ХТ-1	Зургийн бүрдэл, Тайлбар, Үндсэн үзүүлэлт.	
2	ХТ-2	Материалын түүвэр, Таних тэмдэг	
3	ХТ-3	Хүчит төхөөрөмжийн байгуулалт	
4	ХТ-4	Аянга хамгаалалтын байгуулалт /огтлол/	
5	ДГ-1	Гэрэлтүүлэгчийн маяг, Айлын самбарны тооцооны тойм	
6	ДГ-2	Дотор гэрэлтүүлгийн байгуулалт.	

## Үндсэн үзүүлэлт.

Д/д	Үзүүлэлтийн нэрүүд	Хэмжих нэгж	Горолт
1	Сүлжээний хүчдэл	Вольт	380/220
2	Хэвийн нийт чадал	кВт	11.0
3	Тооцооны нийт чадал	кВт	11.0
4	Тооцооны нийт гүйдэл	А	50.0
5	Хүчдлийн максимум алдагдал	%	1.49

### Тайлбар

Эрчим хүчний хэмнэлттэй орон сууцны барилгын цахилгааны хэсгийн ажлын зураг төслийг хийж гүйцэтгэхдээ барилга архитектур, технологийн даалгаврыг үндэслэн орон сууц, олон нийтийн барилгын цахилгаан тоног төхөөрөмжийг төлөвлөх ба угсрах БД43-102-07 болон цахилгаан төхөөрөмж байгууламжийн дүрэм БД43-101-03-ын дагуу хийж гүйцэтгэв.

#### Цахилгаан хангамж.

Цахилгаан хэрэглэгчид нь цахилгаан хангамжийн найдвартай ажиллагааны III зэрэгт орох учир дан кабель шугамаар тэжээнэ.

#### Айлын самбар

Айлын самбарыг хөлийн өрөөнд ил байрлуулсан. Цахилгаан эрчим хүчний тооцоог самбарт тавьсан идэвхит чадлын тоолуурын нийлбэрээр тооцно. Айлын самбарт тэжээлийн шугам, гэрэлтүүлгийн сүлжээг хамгаалах зорилгоор ВН-32, ВА-47-29, ВА-47-100, АД-12 маягийн хамгаалах төхөөрөмжүүд төлөвлөв.

#### Тэжээлийн ба группын шугам.

Гэрэлтүүлгийн группийн шугамд ПВ 3-660 утсыг пластмассан хоолойд сүвлэж тааз болон ханаар гипсний ард далд пластмассан хоолойд сүвлэж далд тавина. Розеткуудын группийн шугамд ПВ 3-660 утсыг хана болон шалаар пластмассан хоолойд сүвлэж далд тавина. Энэхүү барилгад монтажлах цахилгааны утас сүвлэх пластмассан хоолойг өндөр температурт халдаггүй, сайн чанарын пластмассан хоолойгоор хийж гүйцэтгэх хэрэгтэй.

#### Дотор гэрэлтүүлэг.

Гэрэлтүүлгийн сүлжээний хүчдэл 220В.

Гэрэлтүүлэгчдийг өрөөний нөхцөлөөс хамааруулан сонгож авсан болно. Гэрэлтүүлэгчид эрчим хүчний хэмнэлттэй флюоресцент чийдэн хэрэглэнэ. Ажлын байрны гэрэлтүүлэгт зориулан штепсель залгуур тоноглоно.

Айлын унтраалгуудыг шалнаас 1.7 м-ийн өндөрт байрлуулна, розеткуудыг 0.3-0.8м-ийн өндөрт тоноглоно.

#### Хүчит төхөөрөмж

Хүчит төхөөрөмжийн цахилгаан хэрэглэгчдэд айлын тоолууртай хайрцаг, цахилгаан тоног төхөөрөмж орно. Энэ барилгад халаалтын асуудлыг цахилгаанаар ба ердийн байдлаар шийдвэрлэх боломжтойгоор төлөвлөсөн. Утас, хоолойн хөндлөн огтлолыг самбарын тооцооны бүдүүвчээс үз!

#### Газардуулга ба аянга хамгаалалт

Уг барилга төмөр дээвэртэй учир дээврийн периметрийн дагуу 8мм-ийн бөөрөнхий утсаар аянгын гүйдэл хүлээн авах торыг татаж торны зангилаа уулзваруудыг гагнаж өгнө. Аянгын гүйдэл дамжуулагчийг 40\*4мм-ийн туузан төмрөөр хийж барилгын периметрийн дагуу 25м тутамд буулгаж, гадна газардуулын босоо электродтой холбож өгнө. Газардуулгын эсэргүүцэл нь 4 Ом-оос хэтэрсэн тохиолдолд нэмэлт электрод зоож өгөх шаардлагатай. Бүх угсралтын ажлыг БД43-101-03, БНБД-3.05.06.90ын дагуу хийж гүйцэтгэвэл зохино.

"Голомт-Өргөө" ХХК	Эрчим Хүчний Хэмнэлттэй Хувийн орон сууц №1			ХТ-1		
	Инженер Гүйцэтгэсэн	Ц. Батчимэг Б. Баянтүмэн		Зургийн бүрдэл, Тайлбар, Үндсэн үзүүлэлт.	Үе шат	Хуудас
У:312269			ЕГ шифр: TS 2009-150 ТГ шифр: -/2009	A3	1	6
						2009

## Материалын түүвэр

д/д	Нэр	Маяг	Хэм нэгж	Тоо	Тайлбар				
1	Хувийн орон сууцны оролтын самбар IP>30 600*500*166мм а/ Оролтонд: ОПС-1 D/2 -1 ком Ачаалал таслагч ВН-32 2P 63А -1ш Идэвхит чадлын тоолуур EA 10RTL-3 220в. -1ш BA47-100 63A -1ш б/ Шугаманд: BA47-29 2P 16A -3ш АД-12 2P 32А 30мА -1ш АД-12 2P 25А 30мА -3ш АД-12 2P 20А 10мА -1ш	ХОСОС -МХИ	ком	1	АС				
						21	Гэрэл тогтоогч дэгээ	ш	8
						22	Бөөрөнхий ган төмөр 8мм	м	40
						23	Булан төмөр 50*50*5мм	м	18
					24	Туузан төмөр 40*4мм	м	25	
2	3х60 Вт чадалтай эрчим хүчний хэмнэлттэй флюоресцент чийдэнтэй люстр	L1	ком	4					
3	1х100 Вт чадалтай Улайсах чийдэнтэй хананд тоноглох гэрэлтүүлэгч	L2	ком	1					
4	100 Вт чадалтай улайсах чийдэнтэй таазанд тоноглох гэрэлтүүлэгч	L3	ком	3					
5	Ердийн нэг туйлт унтраалга 250В.10А	U1	ш	2					
6	Мөн хоёрлосон унтраалга 250В.16А	U2	ш	5					
7	1 байртай газардуулгын контакттай штепсель залгуур 250В.15А	R1	ш	2					
8	2 байртай газардуулгын контакттай штепсель залгуур 250В.15А	R2	ш	3					
9	Хамгаалагдсан газардуулгын контакттай штепсель залгуур 250В. 25А	R3	ш	4					
10	Газардуулгын сэрээтэй тавих 1 туйлт розетка /плитка/ 250В. 25А	R4	ш	1					
11	Далд утас салбарлах хайрцаг		ш	15					
12	Унтраалга розетка далд тавих хайрцаг		ш	14					
13	2.5 мм.кв хөндлөн огтлолтой зэс голтой утас	ПВ 3-660	м	200					
14	4 мм.кв хөндлөн огтлолтой зэс голтой утас	ПВ 3-660	м	30					
15	Пластмассан хоолой ф15 3м		ш	20					
16	Пластмассан хоолой тогтоогч ф15		ш	60					
17	Пластмассан хоолойны гуравлагч,өнцөглөгч ф15		ш	40					
18	Пластмассан хоолой ф25 3м		ш	4					
19	Пластмассан хоолой тогтоогч ф25		ш	12					
20	Пластмассан хоолойны гуравлагч,өнцөглөгч ф25		ш	8					

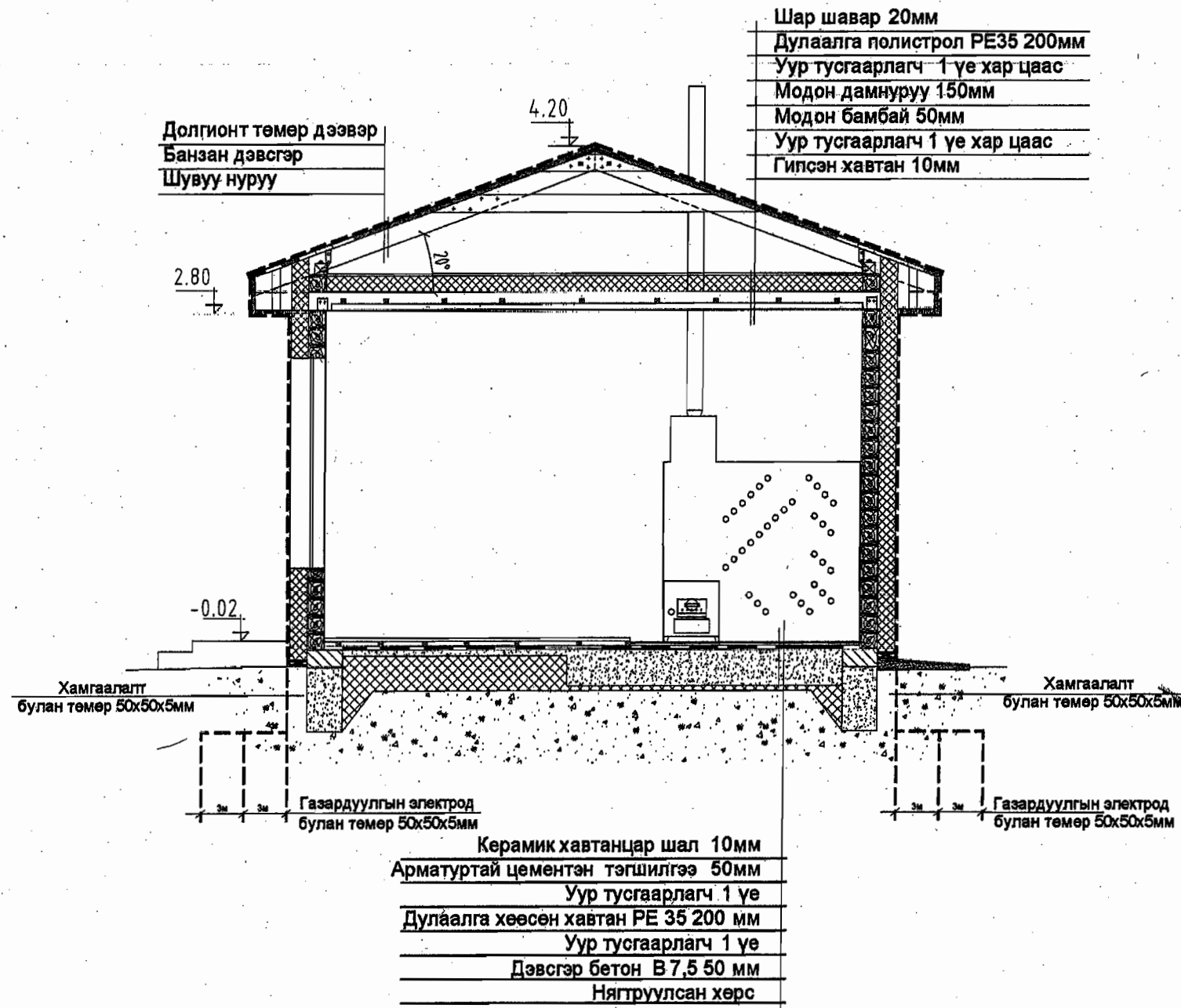
### Таних тэмдэг

Маяг	Нэр
	Айлын самбар
	Автомат таслуур
	Дифференциаль таслуур
	Өдрийн гэрэлтүүлэгч 4х18W,
	Хананд тавих гэрэлтүүлэгч. 1*100W.
	Таазанд тавих дугуй гэрэлтүүлэгч. 1*100W.
	Таазнаас зүүх гэрэлтүүлэгч /люстр/
	Таазнаас зүүх гэрэлтүүлэгч
	1-туйлт далд тоноглох ердийн унтраалга
	2-туйлт далд тоноглох хоёрлосон унтраалга
	Ил тавих 2 туйлт газардуулгатай штепсель залгуур
	Газардуулгын контакттай усны хамгаалалттай залгуур
	Тэжээлийн утас / шал болон таазаар
	Тэжээлийн утас / ханаар /
	Утасны тоо
	Утас салбарлах хайрцаг
	Идэвхит чадлын тоолуур

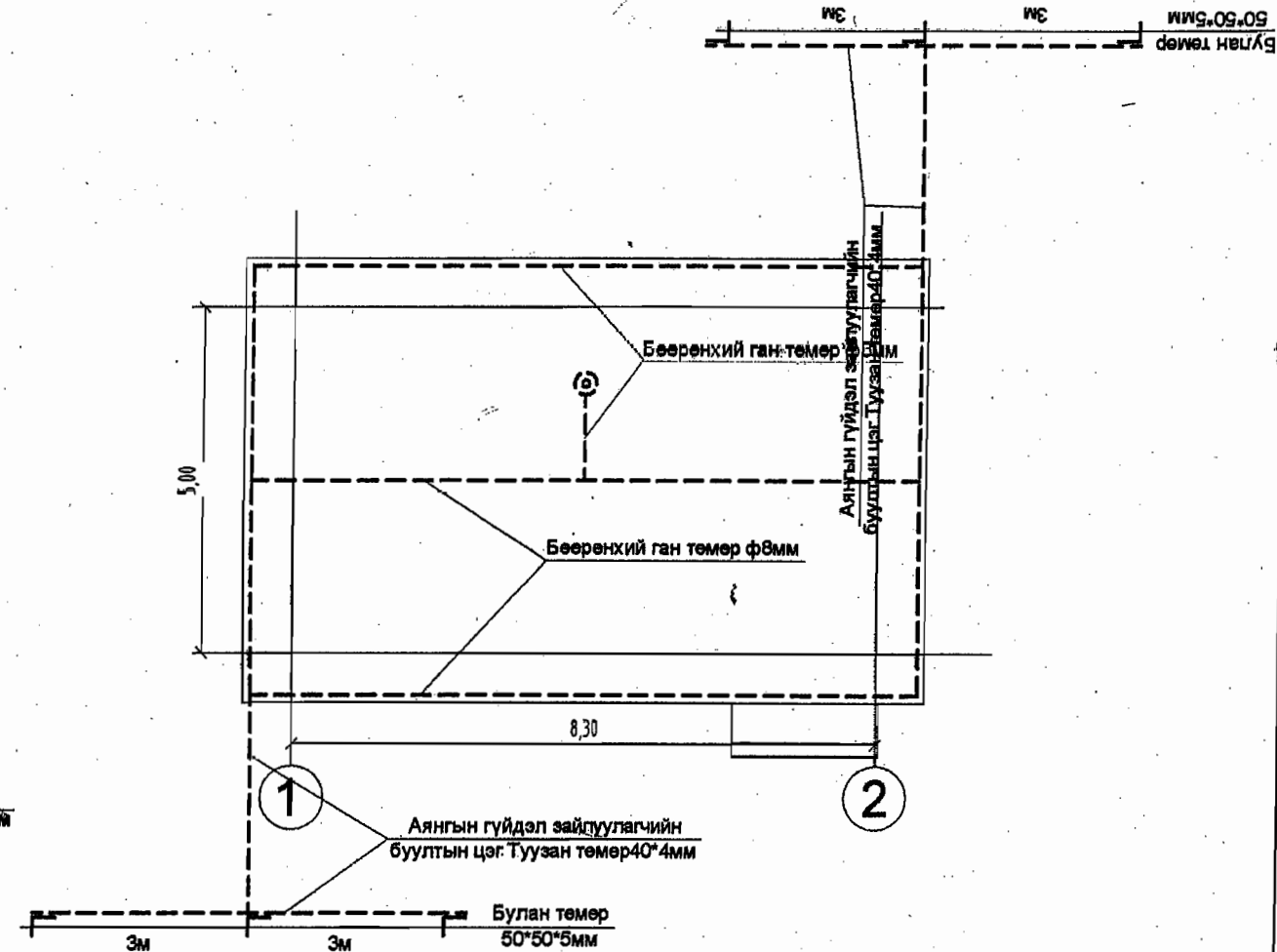
"Голомт-Өргөө" ХХК	Эрчим Хүчний Хэмнэлттэй Хувийн орон сууц №1				ХТ-2			
	Инженер	Ц. Батчимэг	<i>[Signature]</i>		Материалын түүвэр, Таних тэмдэг			
	Гүйцэтгэсэн	Б. Баянтүмэн	<i>[Signature]</i>		Үе шат	Хуудас	Бүх хуудас	
У:312269				ТГ шифр: TS 2009-150		A3	2	6
				ТГ шифр: -/2009		2009		



# Аянга хамгаалалтын байгуулалт М1:50






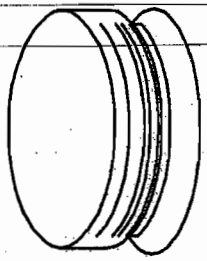

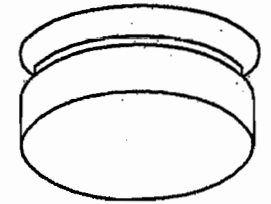

# Аянга хамгаалалтын байгуулалт /огтлол 1-1/ М1:50



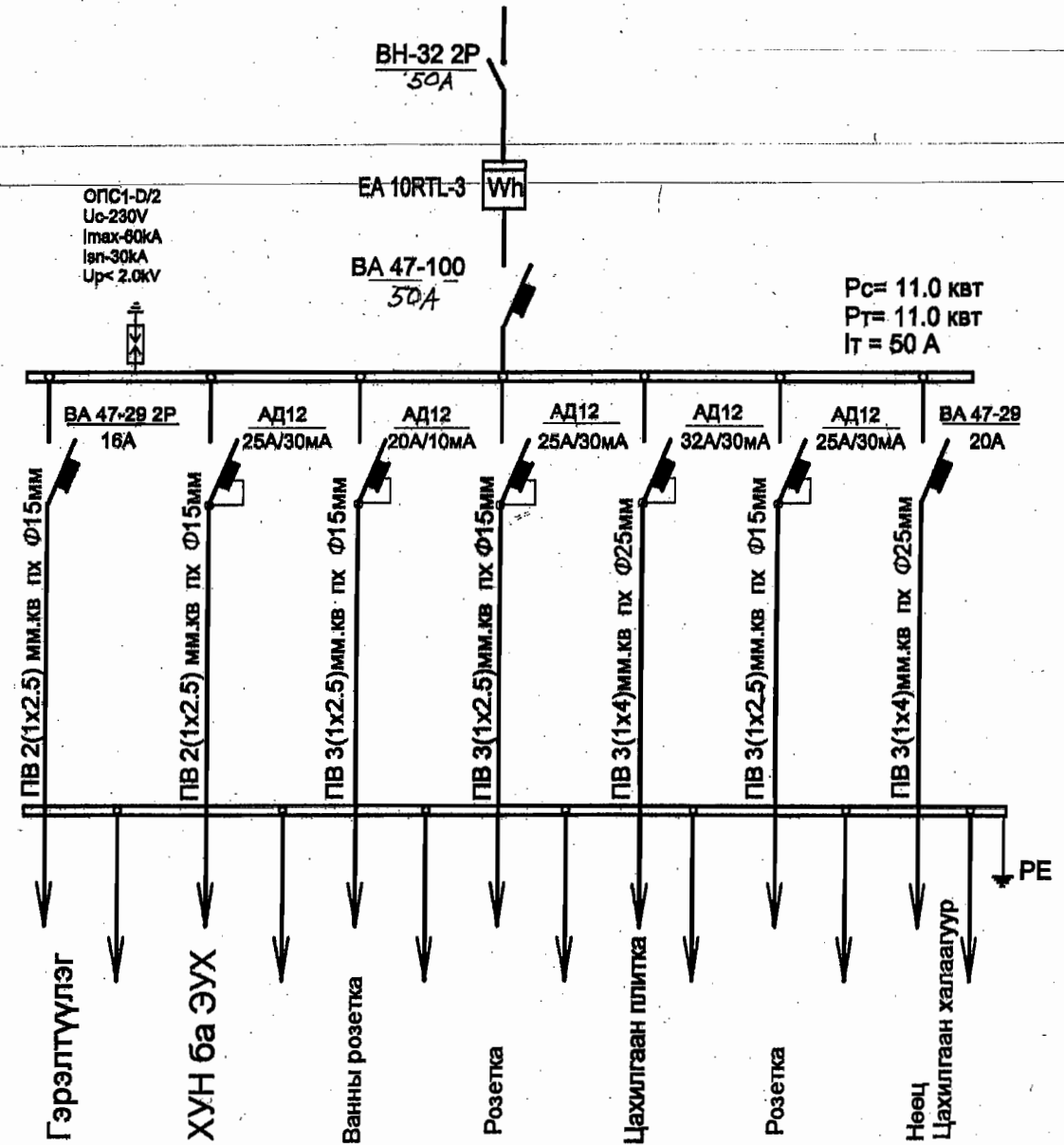
83  
 УЛСЫН ЭКСПЕРТИЗ  
 Эксперт *М.А.Ашиу*  
 Гарын үсэг  
 2009. сар 2. өдөр

"Голомт-Өргөө" ХХК		Эрчим Хүчний Хэмнэлттэй Хувийн орон сууц №1			ХТ-4		
Инженер Ц. Батчимэг		Аянга хамгаалалтын байгуулалт /огтлол/			Үе шат	Хуудас	Бүх хуудас
Гүйцэтгэсэн Б. Баянтүмэн		EG шифр: TS 2009-150			3	4	6
У:312269		ТГ шифр: -/2009			2009		

## Гэрэлтүүлэгчийн маяг

L-1 Флорисцент 5*60 Вт		L2 - НПБ-1107 1*100Вт.	
	Интерьерээр шийднэ.		
ФЛОРИСЦЕНТ ГЭРЭЛТҮҮЛЭГЧ		УЛАЙСАХ ГЭРЭЛТҮҮЛЭГЧ	
ТААЗАНД ТОНОГЛОХ		ХАНАНД ТОНОГЛОХ	
ШИЛЭН ЦАГААН БҮРХҮҮЛТЭЙ		ХӨНГӨН ЦАГААН БҮРХҮҮЛТЭЙ	
ХАМГААЛАЛТ IP-20		ХАМГААЛАЛТ IP-20	
L3 - НПО-22 1*100 Вт.		L4 - E27 Ердийн патрон 1*100Вт.	
			
УЛАЙСАХ ГЭРЭЛТҮҮЛЭГЧ		УЛАЙСАХ ГЭРЭЛТҮҮЛЭГЧ	
ТААЗАНД ТОНОГЛОХ		ТААЗАНД ТОНОГЛОХ	
ХӨНГӨН ЦАГААН БҮРХҮҮЛТЭЙ		ХАМГААЛАЛТ IP-20	
ХАМГААЛАЛТ IP-20			

## Айлын самбарын тооцооны тойм /ХОСОС-МХИ/



83  
УЛСЫН ЭХСГЭГЧ 113  
Эксперт *[Signature]*  
Гарын үсэг .....  
2009. сар 2. өдөр

"Голомт-Өргөө" ХХК	Эрчим Хүчний Хэмнэлттэй Хувийн орон сууц №1			ДГ-1		
	Инженер	Ц. Батчимэг	<i>[Signature]</i>	Гэрэлтүүлэгчийн маяг, Айлын самбарын тооцооны тойм		
Гүйцэтгэсэн	Б. Баянтүмэн	<i>[Signature]</i>	Уг шифр: TS 2009-150	Үе шат	Хуудас	Бүх хуудас
У:312269			ТГ шифр: -/2009	A3	5	6
						2009

